

# KOBRA HDD

ШРЕДЕР ЗА ТВЪРДИ ДИСКОВЕ



**KOBRA**<sup>®</sup>

ИНСТРУКЦИИ ЗА ЕКСПЛОАТАЦИЯ

## Съдържание

Предупреждения  
Важна информация за безопасност  
Опаковка и общ преглед  
Технически спецификации  
Инсталиране, стартиране и работа  
Поддръжка  
Декларация за съответствие

### ВАЖНИ БЕЛЕЖКИ

Всички аксесоари като скоби, държачи, дръжки, щитове, външни съединители и др. трябва да бъдат отстранени от устройството преди раздробяване. Производителите на дискове произвеждат устройства с различни външни и вътрешни структури. Кобра HDD ще унищожи повечето типове устройства. Ако устройство блокира в шредера, това е индикация, че структурата на задвижването се нуждае от повече мощност и различен клас оборудване от този на Kobra HDD за унищожаване. Трябва да се свържете с производителя на диска за правилния метод за унищожаване, ако устройството блокира в HDD Kobra.

Изискванията за захранване на HDD на Kobra са:

- 380-415V / 50-60Hz три фази до 20 ампера,
- САЩ и Канада: 208V/60Hz три фази до 20 ампера.

Захранването трябва да поддържа номиналното напрежение и до 20 ампера при натоварване. Моля свържете се с вашия електротехник, за да потвърди, че захранващия кабел, отиващ към HDD, ще бъде стабилен и може да достави горното по време на тежки електрически натоварвания във вашата сграда, като напр

горещи дни, когато променливотоковите устройства ще имат нужда от допълнително захранване.

Моля, не се колебайте да се свържете с вашия търговец на Kobra, ако имате въпроси или за допълнителна информация. Благодарим ви, че избрахте Kobra HDD. Тази машина е една от най-мощните машини за унищожаване на дискове на пазара.

## ПРЕДУПРЕЖДЕНИЯ – ВАЖНО – ОПАСНОСТ

ПРЕДИ ДА ВКЛЮЧИТЕ УСТРОЙСТВОТО, ПЪРВО ТРЯБВА ДА ПРОЧЕТЕТЕ ВНИМАТЕЛНО ИНСТРУКЦИИТЕ ЗА УПОТРЕБА И СЛЕДНИТЕ ПРЕДУПРЕЖДЕНИЯ

- Преди да включите устройството се уверете, че напрежението и честотата на мрежата отговарят на това, което е отпечатано на табелката с данни.
- При работа с машината трябва да се използват лични предпазни средства: слух защита, защитни ръкавици и предпазни очила.
- Стартирайте машината само когато кофата за отпадъци е монтирана правилно.

### ИЗКЛЮЧВАЙТЕ МАШИНАТА В СЛЕДНИТЕ СЛУЧАИ:

- Преди да изпразните контейнера за отпадъци
- Когато е необходимо да се извърши поддръжка

#### ОБЪРНЕТЕ ВНИМАНИЕ НА СЛЕДНИТЕ ПРЕДУПРЕЖДЕНИЯ, ОТПЕЧАТАНИ В ГОРНАТА ЧАСТ НА МАШИНАТА:



ВИЖТЕ ИНСТРУКЦИИТЕ ЗА ЕКСПЛОАТАЦИЯ



ПРЕДУПРЕЖДЕНИЕ! ПРЕДПАЗНИ МЕРКИ ЗА БЕЗОПАСНОСТ



ДЪРЖЕТЕ ВРЪЗКИ ИЛИ ДРУГИ ВИСЯЩИ ПРЕДМЕТИ ДАЛЕЧ ОТ ОТВОРА НА МАШИНАТА



НЕ ПОСТАВЯЙТЕ РЪЦЕТЕ СИ В ОТВОРА И РЕЖЕЩИТЕ НОЖОВЕ



НЕ ПОЗВОЛЯВАЙТЕ ДЕЦА ДА РАБОТЯТ С МАШИНАТА



ДЪРЖЕТЕ ДАЛЕЧ ДЪЛГИТЕ КОСИ ОТ ОТВОРА НА МАШИНАТА



НЕ ИЗПОЛЗВАЙТЕ АЕРОЗОЛНИ ПРОДУКТИ ИЛИ МАСЛА

## ВАЖНА ИНФОРМАЦИЯ ЗА БЕЗОПАСНОСТ

### БЕЗОПАСНО ИЗПОЛЗВАНЕ НА KOBRA HDD

Производителят не носи отговорност за каквито и да е щети на хора или щети на предмети, причинени от неспазване на указанията, съдържащи се в ръководството за употреба и поддръжка.

Моделът KOBRA HDD дезинтегратор е проектиран и произведен с механични защити и предпазни устройства за защита на оператора от потенциални физически наранявания.

Строго е забранено да се модифицират или премахват екрани, предпазни устройства и предупредителни етикети, и ако операторът реши да направи каквито и да било модификации, това е на негов риск и производителят отхвърля отговорността за всякакви лични наранявания, причинени от неправилна употреба.

Машината се счита за съвместима със стандартите за безопасност, само ако не е манипулирана, процедурите за здраве и безопасност са отговорност на купувача и всяка обикновена и извънредна поддръжка, която не е предвидена в гаранцията на продукта, също е отговорност на купувача. Производителят гарантира пълно съответствие с действащите разпоредби по отношение на електрически и механични опасности.

### Остатъчни рискове

Устройството може да се използва само от персонал, който е преминал предварително обучение (ВАЖНО).

Няма такова нещо като „присъщо“ безопасно устройство, точно както няма такова нещо като работник, който просто като бъде внимателен може „винаги“ да избегне инциденти. Затова НИКОГА не подценявайте рисковете, свързани с използването на тази машина и се концентрирайте върху работата, която вършите, за да избегнете материални щети.

### Рискове, свързани с използването на машината

Въпреки че дезинтеграторът KOBRA Model HDD не може да се счита за особено опасно устройство, никога не подценявайте рисковете, свързани с употребата му. Производителят е инсталирал всички предпазни функции, за да направи машината безопасна за използване, и да гарантира съответствието му с правилата за безопасност.

Устните инструкции за това как да използвате машината за всеки оператор, който ще отговаря за използването и поддръжката на машината, не освобождават потребителя от задължението да прочете ръководството за употреба и поддръжка.

### Електрическа опасност

Всяка работа по електрическите части на машината може да се извършва само от специализиран сервиз оторизиран от производителя. Ако поддръжката се извършва от неоторизиран сервиз, е необходимо да се провери дали операторът е преминал специално обучение за поддръжка на електрически системи и уреди, трябва да знае местоположението на електропроводите и да спазва определено разстояние от тях, както и кога работата е завършен трябва да издаде сертификата за съответствие.

### Работата на живо е забранена.

Освен ако не са преминали през специално обучение, лицата, упълномощени да работят с твърдия диск, НИКОГА НЕ МОГАТ да извършват каквото и да е вид поддръжка.

Не правете никакви промени по електрическите части на машината. Всеки опит за това може да компрометира работата на електрическите устройства и да причини неизправности или инциденти и да анулира гаранцията.

### Предупреждения

- Ако чуете странни звуци или забележите нещо странно, изключете машината и незабавно уведомете отговорното лице, което ще задейства процедурите по поддръжката.
- Никога не се намесвайте в движещи се части, докато дезинтеграторът работи.
- Бъдете изключително внимателни на всеки етап от операциите, за да избегнете нараняване или повреда на вещи или на самата машина.
- Когато работата приключи, почистете работната зона и при изключена машина отстранете всички остатъци.
- Преди да изключите машината, проверете дали работи ефективно, така че други оператори да не открият машината в по-малко от перфектно работно състояние при следващото ѝ използване.

- Проверете дали техниците използват само оригинални резервни части.
- Моделът KOBRA HDD дезинтегратор е предназначен за специфични задачи, така че не очаквайте да извършва раздробяване, за което не е проектиран.
- Когато дезинтеграторът KOBRA Model HDD не се използва за дълги периоди от време, изключете го от контакта.
- Работните места трябва да се поддържат чисти и подредени. Небрежността може да причини инцидент и нараняване.



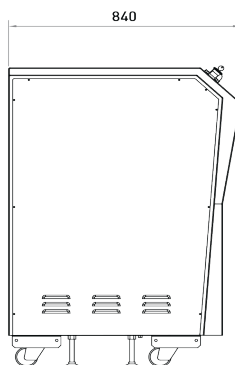
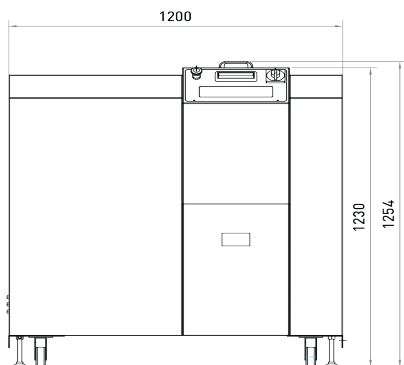
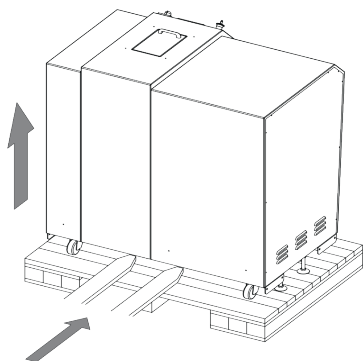
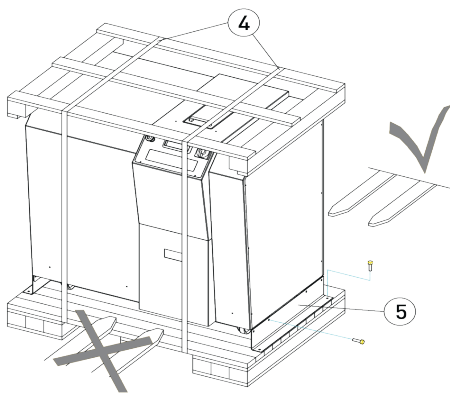
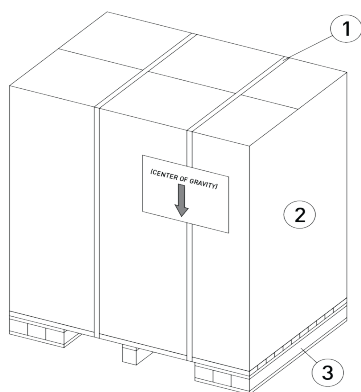
**Важно:**

**При работа с машината трябва да се носят лични предпазни средства: защита за слуха, предпазни ръкавици и предпазни очила.**

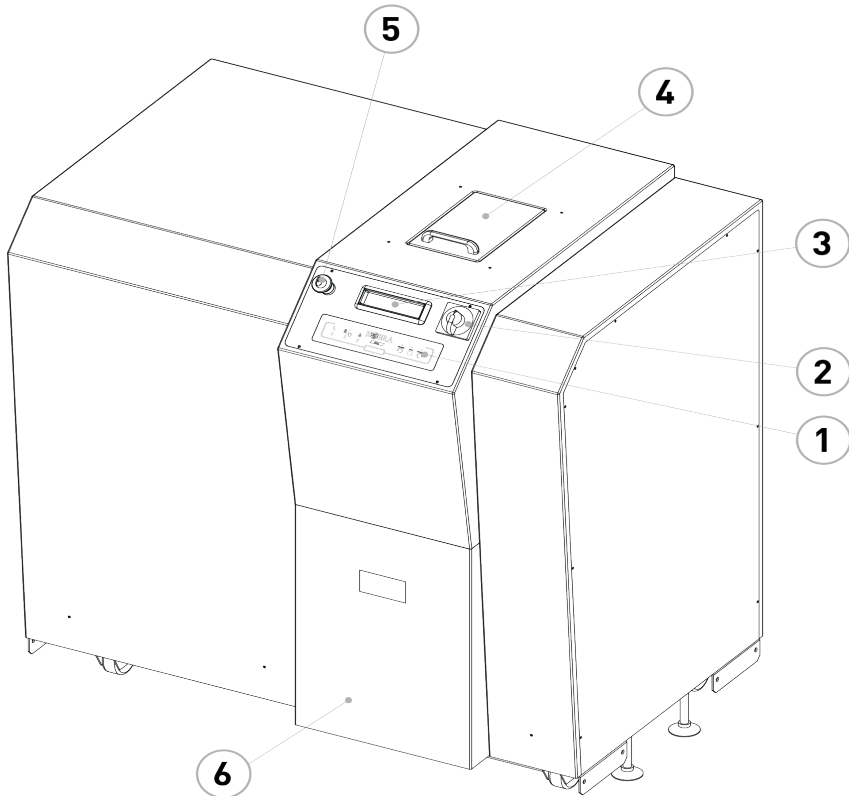
## ТЕХНИЧЕСКИ СПЕЦИФИКАЦИИ

THROAT WIDTH	127 x 30 mm
SHRED SIZE	40 mm x random
SECURITY LEVEL ISO/IEC 21964 (DIN66399)	T-1 E-2 H-3
SPEED	30 mm/s
OUTPUT	Up to 280 HDD/h
VOLTAGE	380-415V / 50-60Hz, 3 phases up to 20 Amp. (USA & Canada: 208V/60Hz three phases up to 20 Amp.)
POWER	3000W
DIMENSIONS	1200 x 840 x 1230 mm
WEIGHT	550 Kg
WASTE CONTAINER CAPACITY	40 l
NOISE LEVEL (NO LOAD)	50 dB(A)

# TABLE A PACKAGING



# GENERAL OVERVIEW



- 1** - CONTROL PANEL
- 2** - ON/OFF SWITCH
- 3** - THROAT
- 4** - INSPECTION WINDOW
- 5** - EMERGENCY STOP
- 6** - COLLECTION BIN

## ТЕХНИЧЕСКИ СПЕЦИФИКАЦИИ

Четенето на ръководството за експлоатация ще ви даде най-доброто представяне на вашия HDD KOBRA.

Машината се доставя закрепена към дървен палет, за да се гарантира, че ще остане непокътнат по време на транспорта.

Необходими инструменти:

- Мотокар с минимална товароподемност 800 кг
- Клещи или резачки за ленти
- Шестограмен ключ с размер 13

### ОПАКОВКА (Таблица А стр.6)

С резачки или клещи отрежете ремъците (1) и извадете картон (2) от палета (3).

Устройството вече е здраво на палета благодарение на предпазни колани (4) и транспортни скоби (5). Отрежете лентите (4) и отстранете транспортните скоби (5) като използвате шестостенния ключ с размер 13, както е показано на фигурата. В този момент, като използвате мотокара, **можете да повдигнете машината от задната ѝ страна**, както е показано на фигурата.

Внимание! Необходими са поне двама души за маневриране машината в позиция.

### ИНСТАЛАЦИЯ

За устройства с подвижен захранващ кабел използвайте лесно достъпен електрически контакт в близост до машина. Включете захранващия кабел на вашата KOBRA HDD в електрическата мрежа. KOBRA HDD е вече готов за работа.

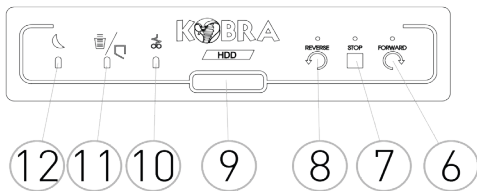
Проверете посоката на въртене на режещите ножове и обърнете една фаза, ако е противоположна.

### КОНТРОЛЕН ПАНЕЛ

KOBRA HDD е оборудван с ТЪЧ СКРИЙН технология.

Функцията на машините се активира само от леко докосване на контролния панел.

	FORWARD (6)	Докоснете леко FORWARD (НАПРЕД) на контролния панел, машината започва да работи с режещите ножове.
	STOP (7)	Докоснете леко FORWARD (НАПРЕД) на контролния панел, машината започва да работи с режещите ножове.
	REVERSE (8)	Докосвайки леко REVERSE, машината обръща работата на режещите ножове.
	STAND-BY (12)	Светодиодът свети, когато машината е включена.
	FULL BIN (11)	Светодиодът светва, когато кошът за отпадъци е пълен, спирайки режещите ножове незабавно.
	DOOR OPEN (11)	Светодиодът светва, когато кошът за отпадъци или ревизионният прозорец са отворени, спирайки машината незабавно.
	JAM (10)	Светодиодът свети, когато е има заседнал материал за унищожаване в машината.
	RED LED (9)	Червените светодиоди светят докато материалът се раздробява. Те ще се изключат автоматично, след като материалът е напълно нарязан и машината е готова за работа отново.
	STOP	Натиснете STOP в случай на авария. KOBRA HDD ще спре да работи веднага и всичките му функции ще преустановят работа.
	ON/OFF SWITCH	Превключвател за включване и изключване на машината.





## ОПЕРАТИВНИ ПРОЦЕДУРИИ

Включете машината в контакта, завъртете превключвателя за захранване ВКЛ./ИЗКЛ. на контролния панел на „1“ и се уверете, че лампичката „ГОТОВНОСТ“ на контролния панел светва.

Натиснете бутона „НАПРЕД“ (6). KOBRA HDD вече е готов за работа.

Захранете материала за унищожаване в гърлото. Червените светодиоди (9) ще светнат. Моля, изчакайте да изгаснат, преди да поставите друг материал в гърлото, за да избегнете евентуално задръстване и следователно спиране на машината

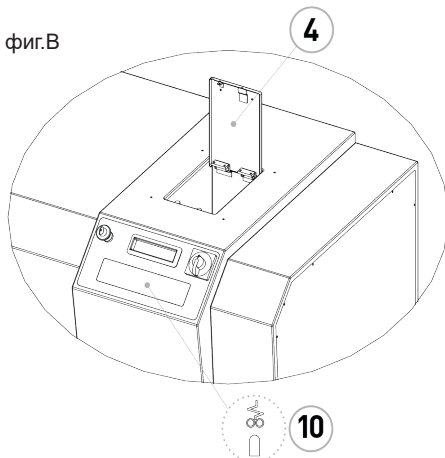
### Засядане (фиг.В)

Ако има засядане, ще светнеа LED лампичката „JAM“ (10), машината спира и незабавно обръща въртенето на режещите ножове и след това спира напълно.

Визуално проверете режещите ножове, както следва:

- Завъртете превключвателя ВКЛ./ИЗКЛ. от позиция 1 на позиция 0
- Изключете щепсела от контакта
- Отворете прозореца за проверка (4)
- Почистете режещите ножове
- Затворете обратно прозореца за проверка (4)
- Свържете щепсела обратно в контакта
- Върнете превключвателя за ВКЛ./ИЗКЛ. обратно в позиция 1.

KOBRA HDD е готов отново за работа.

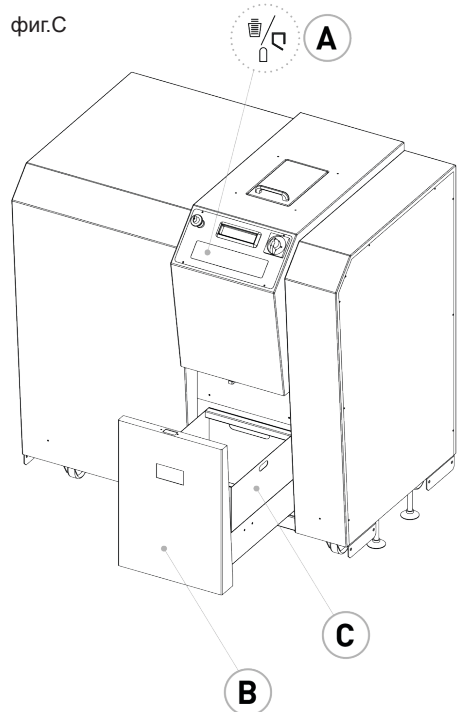


### ПЪЛЕН КОНТЕЙНЕР ЗА ОТПАДЪЦИ (фиг.С)

Когато светодиодът за пълен контейнер (А) светне на контролния панел, действайте както следва:

- Завъртете превключвателя ВКЛ./ИЗКЛ. от позиция 1 на позиция 0
- Отворете кошчето за отпадъци (В)
- Изпразнете кошчето за отпадъци (С)
- Поставете кошчето за отпадъци (С) обратно в машината и натиснете и затворете чекмеджето (В) докрай
- Върнете превключвателя за ВКЛ./ИЗКЛ. обратно в позиция 1

фиг.С

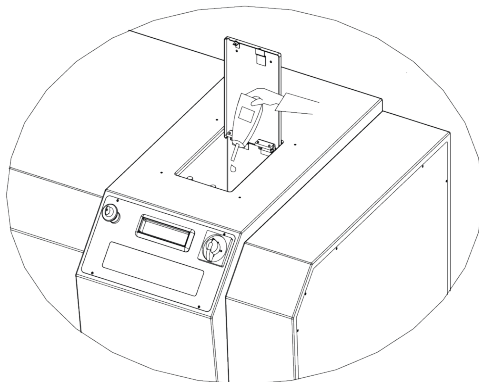


## ПОДДРЪЖКА

Преди извършване на каквато и да е поддръжка или ремонт на вътрешните части на машината, извадете щепсела от контакта.

KOBRA HDD не изисква никакви особености поддръжка.

Ежедневно смазване на механизма на първа степен с масло KOBRA се препоръчва за оптимално производителност и за удължаване на живота на раздробяващия механизъм. Смазването трябва да се извърши ръчно, нанасяйки масло KOBRA от вътрешната страна на камерата за раздробяване на горния режещ механизъм, както е показано на фигурата.



## DECLARATION OF CONFORMITY

In accordance with: - directive LVD 2014/35/UE  
- directive RoHS 2011/65/UE  
- directive 2014/30/UE

The manufacturer: ELCOMAN SRL - VIA GORIZIA, 9 - 20813 BOVISIO MASCIAGO (MI) - ITALY

Declares herewith that the following device meets the standards of the LVD 2014/35/UE

KOBRA series: Kobra HDD

Applied standards:

EN IEC 62368-1 :2020 +A11 :2020  
EN 55014-1 :2021  
EN 55014-2 :2021  
EN 61000-3-2 +A1 :2021  
EN 61000-3-3 +A2 :2021

*Bovisio Masciago, 31.01.2024*

*A. De Rosa  
Technical Office*

A handwritten signature in black ink, appearing to read 'A. De Rosa'.