

КОВРА 240.1 | КОВРА 260.1

КОВРА 300.1 | КОВРА 300.2

ШРЕДЕР ЗА ХАРТИЯ



Kobra 240.1

Kobra 260.1

Kobra 300.1

Kobra 300.2



ИНСТРУКЦИИ ЗА ЕКСПЛОАТАЦИЯ

1. ПРЕДУПРЕЖДЕНИЯ - ВАЖНО

ПРЕДИ ДА ИЗПОЛЗВАТЕ МАШИНАТА, ПЪРВО ПРОЧЕТЕТЕ ИНСТРУКЦИИТЕ ЗА УПОТРЕБА И СЛЕДНИТЕ ПРЕДУПРЕЖДЕНИЯ.

Преди да включите шредера в контакта, уверете се, че напрежението и мрежовото захранване отговарят на това, което е написано на табелката на машината.

ИЗКЛЮЧВАЙТЕ ЗАХРАНВАЩИЯ КАБЕЛ В СЛЕДНИТЕ СЛУЧАИ:

- ПРЕДИ СМЯНА ИЛИ ИЗПРАЗНАВАНЕ НА ТОРБАТА ЗА СЪБИРАНЕ НА ШРЕДИРАНАТА ХАРТИЯ
- ПРЕДИ ДА ВДИГНЕТЕ МАШИНАТА ОТ ОСНОВАТА ѝ ЗА ДА Я ПРЕМЕСТИТЕ
- ПРЕДИ ПОДДРЪЖКА ИЛИ РЕМОНТИ, ИЛИ ДОКОСВАНЕ НА ВЪТРЕШНИТЕ ЧАСТИ НА МАШИНАТА

НОМИНАЛНО НАПРЕЖЕНИЕ: НЕПРЕКЪСНАТА РАБОТА

НОМИНАЛНО НАПРЕЖЕНИЕ +10%: МАКС. РАБОТА 50 МИН.

ОБЪРНЕТЕ ВНИМАНИЕ НА СЛЕДНИТЕ ПРЕДУПРЕЖДЕНИЯ, ОТПЕЧАТАНИ В ГОРНАТА ЧАСТ НА МАШИНАТА:



ВИЖТЕ ИНСТРУКЦИИТЕ ЗА ЕКСПЛОАТАЦИЯ



ПРЕДУПРЕЖДЕНИЕ!
ПРЕДПАЗНИ МЕРКИ ЗА БЕЗОПАСНОСТ



ДЪРЖЕТЕ ВРЪЗКИ ИЛИ ДРУГИ ВИСЯЩИ ПРЕДМЕТИ ДАЛЕЧ ОТ ОТВОРА НА МАШИНАТА



НЕ ПОСТАВЯЙТЕ РЪЦЕТЕ СИ В ОТВОРА И РЕЖЕЩИТЕ НОЖОВЕ



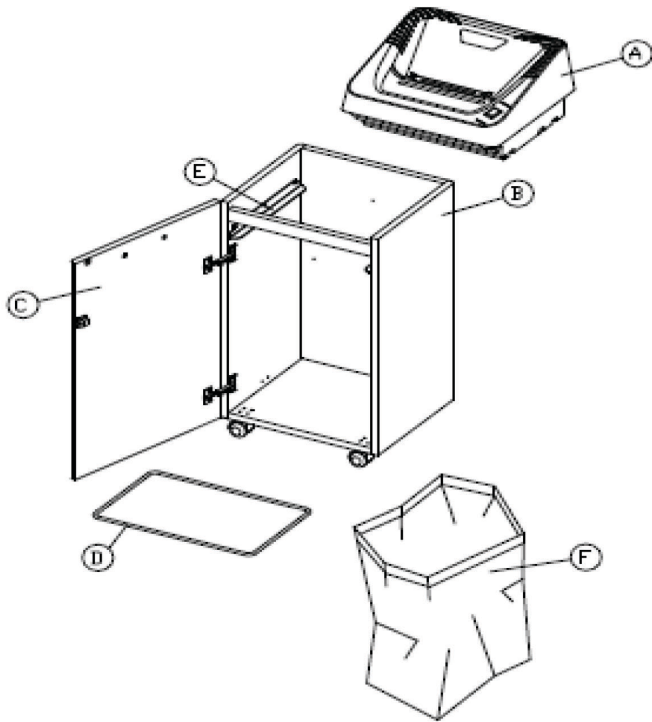
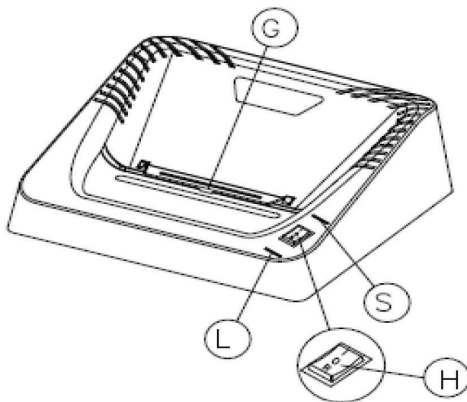
НЕ ПОЗВОЛЯВАЙТЕ ДЕЦА ДА РАБОТЯТ С МАШИНАТА



ДЪРЖЕТЕ ДАЛЕЧ ДЪЛГИТЕ КОСИ ОТ ОТВОРА НА МАШИНАТА



НЕ ИЗПОЛЗВАЙТЕ АЕРОЗОЛНИ ПРОДУКТИ ИЛИ МАСЛА

**Fig.1****Fig.2**

модел	ширина на отвора	размер парченца	Капацитет A4 70 gr/m2	CD-ROM DVD	CD-ROM DVD	Мощност (KW)	Волтаж (V+/-10%)
Kobra 240.1							
S5	240 mm	5,8 mm	29-31	•	•	0,500	230 / 50 Hz
S4		3,8 mm	24-26	•	•		
S2		1,9 mm	13-15				
C4		3,5 x 30 mm	15-17	•	•		
C2		1,9 x 15 mm	10-12		•		
HS		0,8 x 9,5 mm	6-8				
HS-6		0,8 x 5 mm	4-5				
Kobra 260.1							
S5	260 mm	5,8 mm	29-31	•	•	0,500	230 / 50 Hz
S4		3,8 mm	26-28	•	•		
S2		1,9 mm	14-16		•		
C4		3,5 x 30 mm	15-17	•	•		
C2		1,9 x 15 mm	10-12		•		
HS		0,8 x 9,5 mm	6-8				
HS-6		0,8 x 5 mm	4-5				
Kobra 300.1							
S5	310 mm	5,8 mm	30-32	•	•	0,900	230 / 50 Hz
S4		3,8 mm	27-29	•	•		
C4		3,9 x 40 mm	21-23	•	•		
C2		1,9 x 15 mm	12-14		•		
HS		0,8 x 9,5 mm	8-10				
HS-6		0,8 x 5 mm	4-5				
Kobra 300.2							
S5	310 mm	5,8 mm	35-38	•	•	0,900	230 / 50 Hz
S4		3,8 mm	30-32	•	•		
C4		3,9 x 40 mm	23-25	•	•		
C2		1,9 x 15 mm	16-18		•		
HS		0,8 x 9,5 mm	9-11				
HS-6		0,8 x 5 mm	5-6				

(*) Капацитетът може да варира в зависимост от напрежението.

(**) Машината е настроена за пазари с мощност 115 V/60 HZ и 220 V/60 HZ и може да се различава по капацитет.



Опасност от пожар

НИКОГА не използвайте синтетично масло, продукти на базата на бензол или аерозолни смазочни материали от какъвто и да е вид вътре в машината или някъде в близост

ХАРАКТЕРИСТИКИ

Шредерите KOBRA 240.1/260.1/300.1/300.2 са подходящи за единични листове, разпечатки, CD-ROM, DVD и кредитни карти.

ИНСТАЛАЦИЯ Фиг.1

Използвайте лесно достъпен контакт, разположен близо до шредера. Извадете шредера от опаковката, поставете главата (А) върху шкафа (В). Отворете вратата (С) и свалете държача за торбата за отпадъци (D) от релсите (Е). Поставете торбата за отпадъци (F), която е включена в комплекта, на държача (D) и го върнете обратно на релсите (Е). Плъзнете държача до края и затворете вратата.

КАК СЕ ИЗПОЛЗВА ШРЕДЕРЪТ Фиг.2

След като включите шредера в контакта, натиснете ключа (Н) в положение „I“ Индикаторът (S) ще светне за няколко секунди, след което, ако шредерът не се използва, ще изгасне автоматично, оставяйки машината в режим на готовност, за да пести енергия.

Документите могат да бъдат унищожени по всяко време.

Когато ключът (Н) е в позиция „0“, всички функции са изключени.

Когато ключът (Н) е в позиция „R“ процесът на шредиране може да бъде спряен по всяко време и с всякакъв вид хартия. Документът може да бъде изваден, като се включи обратният ход на машината.

УНИЩОЖАВАНЕ НА ЕДИНИЧНИ ЛИСТОВЕ

Поставете листата в отвора и светлината (S) ще светне, когато машината автоматично започне да работи. Два електронни сензора в отвора следят преминаването на хартията и автоматично спират режещите ножове няколко секунди след приключване на шредирането. Ако количеството на поставената хартия

надвишава максималния капацитет на шредера, той ще спре да работи и ще обърне посоката на въртене на ролките за няколко секунди, преди да спре напълно. Премахнете хартията от отвора и освободете електронните сензори. След това поставете по-малко хартия в отвора и машината ще се стартира автоматично, за да завърши процеса с нов цикъл.

Най-добре е да избягвате задръстванията, причинени от поставянето на твърде много хартия наведнъж, и да използвате шредера под максималния му капацитет. Това ще удължи живота на механичните части и на самия шредер. Честите задръствания могат да повредят задвижващата система, която не се покрива от гаранцията.

УНИЩОЖАВАНЕ НА CD-ROM, DVD, КРЕДИТНИ КАРТИ

Машините, подходящи за унищожаване на CD/DVD и кредитни карти, са оборудвани със защитна врата (G) (Фиг. 2). Когато се унищожава хартията, тази врата трябва да бъде завъртяна към задната част на машината. Когато се унищожават кредитни карти или CD-ROM-и/DVD-та, вратата трябва да бъде завъртяна към предната част.

АВТОМАТИЧНИ ФУНКЦИИ

Моделите KOBRA 240.1 - 260.1 - 300.1 - 300.2 разполагат със следните автоматични функции:

- ЕЛЕКТРОННИ СЕНЗОРИ за автоматично стартиране на машината веднага след като хартията бъде поставена в отвора на шредера.

- АВТОМАТИЧЕН ОБРАТЕН ХОД против задръстване, който се активира при поставяне на повече от максималния капацитет на шредера. Тази функция спира електрическия мотор и след това включва обратен ход на въртене за няколко секунди, за да освободи режещите ножове и да постави машината

в режим на готовност. След това премахнете хартия от отвора и освободете електронните сензори и поставете по-малко хартия.

- ЗАЩИТА НА МОТОРА спира шредера при прегряване. В случай на автоматично спиране, оставете машината изключена за поне 10-15 минути. Шредерът ще се стартира отново автоматично.

- АВТОМАТИЧНО СПИРАНЕ, ако торбата е пълна или вратата е отворена, унищожаването спира и светва червена светлина (L).

- СИСТЕМА ЗА ИКОНОМИЯ НА ЕНЕРГИЯ, автоматично намалява консумацията на енергия при преминаване в режим на

готовност 12 секунди след приключване на последния цикъл.

ГРИЖИ И ПОДДРЪЖКА

Моделите KOBRA 240.1 – 260.1 – 300.1 - 300.2 не изискват специална поддръжка или грижи. Въпреки това, унищожаване на малки частици и висока сигурност „HS“ е препоръчително да се смазват режещите ножове с маслото KOBRA в включено в комплекта.

Режещите ножове могат да бъдат смазани, като се поръси малко количество масло върху лист хартия и да се поставив отвора за шредирание или чрез капване на масло директно върху режещите ножове.

DECLARATION OF CONFORMITY

In accordance with: - directive LVD 2014/35/UE
- direttiva RoHS 2011/65/UE
- directive 2014/30/UE

The manufacturer: ELCOMAN SRL
VIA GORIZIA, 9 - 20813 BOVISIO MASCIAGO (MI) - ITALY

Declares herewith that the following paper shredders comply with the standards of the LVD 2014/35/UE

KOBRA series: Kobra 240.1, 260.1, 300.1, 300.2

Applied standards:

EN IEC 62368 1 :2020+A11 :2020

EN 55014 1 :2021


EN 61000 3 2 +A1 :2021

EN 55014 2 :2021

EN 61000 3 3 +A2 :2021

Bovisio Masciago, 31.01.2024

A.DE ROSA
Technical Office



ОТСТРАНЯВАНЕ НА НЕИЗПРАВНОСТИ



Ако имате някакви проблеми с вашия шредер, проверете описаните по-долу ситуации и решенията им. Ако след това не успеете да решите проблема, свържете се с най-близкия сервиз на Kobra.

Не отваряйте главата на шредера, за да се опитате да го поправите сами. Бихте могли да се изложите на риск от сериозен токов удар и също да обезсилите гаранцията си.

ПРОБЛЕМ	КАКВО ВИЖДАТЕ	ПРИЧИНА	ДЕЙСТВИЕ
Шредерът не стартира	<ul style="list-style-type: none"> - Светлинният индикатор (S) не светва. - Червената светлина (L) светва - Светлинният индикатор (S) светва 	<ul style="list-style-type: none"> - Позиция на превключвателя (H) - Захранващият кабел не е включен правилно - Няма захранване на шредера - Врата (C) не е затворена правилно - Торбата за отпадъци е пълна - Моторът е в режим на топлинна защита 	<ul style="list-style-type: none"> - Преместете превключвателя (H) на позиция (I). - Проверете дали щепселът е поставен правилно в контакта - Проверете дали контактът е включен - Затворете правилно вратата - Изпразнете торбата - Изчакайте 15 минути, докато моторът се охлади
Шредерът не спира	<ul style="list-style-type: none"> - Светлинният индикатор (S) свети, режещите ножове работят 	<ul style="list-style-type: none"> - Материал и/или замърсяване върху или между сензорите 	<ul style="list-style-type: none"> - Почистете сензорите
Забележимо намаляване на капацитета за раздробяване	<ul style="list-style-type: none"> - Намален капацитет в сравнение с обявения 	<ul style="list-style-type: none"> - Режещите остриета не са смазани 	<ul style="list-style-type: none"> - Смажете режещите остриета с масло.



ИНФОРМАЦИЯ ЗА ПОТРЕБИТЕЛИТЕ

Символът със зачеркнат кош за боклук върху оборудването или върху неговата опаковка показва, че продукта трябва да се събира отделно от другите отпадъци в края на полезния му живот. Поради това потребителят трябва да го занесе в подходящи центрове за разделно събиране на електронни и електротехнически

отпадъци. Подходящото разделно събиране за последващо изпращане на изведеното от експлоатация оборудване за рециклиране, обработка и екологосъобразно изхвърляне допринася за избягване на възможни отрицателни ефекти върху околната среда и здравето, и насърчава повторната употреба и/или рециклирането на материалите, от които е направено оборудването. Незаконното изхвърляне на продукта от потребителя води до прилагането на административни санкции, предвидени от действащото законодателство.