

# КОВРА 430TS

ШРЕДЕР ЗА ХАРТИЯ



**KOBRA®**

ИНСТРУКЦИИ ЗА ЕКСПЛОАТАЦИЯ

## ПРЕДУПРЕЖДЕНИЯ - ВАЖНО

ПРЕДИ ДА ИЗПОЛЗВАТЕ МАШИНАТА, ПЪРВО ПРОЧЕТЕТЕ ИНСТРУКЦИИТЕ ЗА УПОТРЕБА И СЛЕДНИТЕ ПРЕДУПРЕЖДЕНИЯ.

Преди да включите шредера в контакта, уверете се, че напрежението и мрежовото захранване отговарят на това, което е написано на табелката на машината.

ИЗКЛЮЧВАЙТЕ ЗАХРАНВАЩИЯ КАБЕЛ В СЛЕДНИТЕ СЛУЧАИ:

- ПРЕДИ СМЯНА ИЛИ ИЗПРАЗНАВАНЕ НА ТОРБАТА ЗА СЪБИРАНЕ НА ШРЕДИРАНАТА ХАРТИЯ
- ПРЕДИ ДА ВДИГНЕТЕ МАШИНАТА ОТ ОСНОВАТА И ЗА ДА Я ПРЕМЕСТИТЕ
- ПРЕДИ ПОДДРЪЖКА ИЛИ РЕМОНТИ, ИЛИ ДОКОСВАНЕ НА ВЪТРЕШНИТЕ ЧАСТИ НА МАШИНАТА

НОМИНАЛНО НАПРЕЖЕНИЕ: НЕПРЕКЪСНАТА РАБОТА

НОМИНАЛНО НАПРЕЖЕНИЕ +10%: МАКС. РАБОТА 50 МИН.

## ОБЪРНЕТЕ ВНИМАНИЕ НА СЛЕДНИТЕ ПРЕДУПРЕЖДЕНИЯ, ОТПЕЧАТАНИ В ГОРНАТА ЧАСТ НА МАШИНАТА:



ВИЖТЕ ИНСТРУКЦИИТЕ ЗА ЕКСПЛОАТАЦИЯ



ПРЕДУПРЕЖДЕНИЕ! ПРЕДПАЗНИ МЕРКИ ЗА БЕЗОПАСНОСТ



ДЪРЖЕТЕ ВРЪЗКИ ИЛИ ДРУГИ ВИСЯЩИ ПРЕДМЕТИ ДАЛЕЧ ОТ ОТВОРА НА МАШИНАТА



НЕ ПОСТАВЯЙТЕ РЪЦЕТЕ СИ В ОТВОРА И РЕЖЕЩИТЕ НОЖОВЕ



НЕ ПОЗВОЛЯВАЙТЕ ДЕЦА ДА РАБОТЯТ С МАШИНАТА



ДЪРЖЕТЕ ДАЛЕЧ ДЪЛГИТЕ КОСИ ОТ ОТВОРА НА МАШИНАТА



НЕ ИЗПОЛЗВАЙТЕ АЕРОЗОЛНИ ПРОДУКТИ ИЛИ МАСЛА

модел	ширина на отвора	размер парченца	Капацитет* A4 70 gr/m2	Мощност (KW)	Волтаж (V+/-10%)
Kobra 430TS C4	430 mm	5,8 x 50 mm	125	4,0	380-415V Trifase 50/60 Hz
Kobra 430TS C2	430 mm	1,9 x 15 mm	60-65	4,0	380-415V Trifase 50/60 Hz

(\*) Капацитетът може да варира в зависимост от напрежението.

(\*\*) Машината е настроена за пазари с мощност 115 V/60 HZ и 220 V/60 HZ и може да се различава по капацитет.

## ИЗПОЛЗВАЙТЕ БЕЗОПАСНО

**Производителят не носи отговорност за каквито и да е щети на лица или предмети, причинени от неспазване на указанията. Съдържащи се в ръководството за употреба и поддръжка.**

Моделът KOBRA 430 TS е проектиран и произведен с механични защити и защитни устройства, които предпазват оператора от потенциални физически наранявания. Строго е забранено да се променят или премахват екрани, защитни устройства и предупредителни етикети. Ако операторът реши да извърши каквито и да е промени, това става на негов собствен риск, а производителят отказва всякаква отговорност за лични наранявания, причинени от неправилна употреба. СМашината се счита за съответстваща на стандартите за безопасност само ако не е модифицирана. Процедурите за здраве и безопасност са отговорност на купувача, както и всяка обикновена и извънредна поддръжка, която не е предвидена в гаранцията на продукта. Производителят гарантира пълно съответствие с настоящите разпоредби относно електрическите и механичните опасности.

### Остатъчни рискове

Устройството може да бъде използвано само от персонал, който е преминал предварително обучение.

Не съществува „вродено“ безопасно устройство, както няма и съществува работник, който, само с внимание, може „винаги“ да избегне инциденти. Затова НИКОГА не подценявайте рисковете, свързани с използването на тази машина, и се концентрирайте върху работата, която извършвате, за да избегнете материални щети.

### Рискове, свързани с използването на машината

Въпреки че шредерът KOBRA Model 430 TS не може да се счита за особено опасно устройство, никога не подценявайте рисковете, свързани с неговото използване. Производителят е инсталирал всички безопасностни функции, за да направи машината безопасна за употреба и гарантира нейното съответствие с безопасностните наредби.

Устните инструкции за използване на машината за всеки оператор, който ще бъде отговорен за използването и поддръжката на машината, не освобождават потребителя от задължението да прочете ръководството за потребителя и поддръжката.

### Електрическа опасност

Всяка работа с по електрическите компоненти



на машината трябва да бъде извършвана само от специализирани лица, упълномощени от производителя.

Ако поддръжката се извършва от външни лица, необходимо е да се провери, че операторът е преминал специализирано обучение за поддръжка на електрически системи и устройства, да познава местоположението на електрическите линии и да спазва необходимото разстояние от тях. След като работата е завършена, трябва да бъде издаден сертификат за съответствие.

### Работа под напрежение е забранена.

Освен ако не са преминали през специализирано обучение, упълномощените да работят с модел 430 TS НИКОГА не трябва да извършват никакъв вид поддръжка. Не правете промени от какъвто и да е вид в електрическите части на машината. Всяко опитване за такива промени може да компрометира работата на електрическите устройства и да причини неизправности или инциденти, както и да анулира гаранцията.

### Предупреждения

- Ако чуете необичайни звуци или забележите нещо странно, изключете машината незабавно и уведовете отговорното лице, което ще предприеме процедури за поддръжка.
- Никога бъркайте в движещите се части, докато машината е в експлоатация.
- Бъдете изключително внимателни на всяка стъпка от операциите, за да избегнете наранявания или повреди на вещи или самата машина.
- След приключване на работа почистете работното място и след изключване на машината премахнете всички остатъчни отпадъци.
- Преди да изключите машината, проверете дали работи ефективно, за да не оставите машината в незадоволително състояние за следващите оператори.
- Проверете дали техниците използват само оригинални резервни части.
- Моделът KOBRA 430 TS е предназначен за специфични задачи, така че не очаквайте да извършва работа по унищожаване, за която не е проектиран.
- Когато моделът KOBRA 430 TS не се използва за дълги периоди от време, изключвайте го от електрическата мрежа.
- Работните места трябва да се поддържат чисти и подредени. Неподредеността може да причини инциденти и наранявания.

### ОПАКОВКА И ИНСТАЛАЦИЯ

Прочитането на това ръководство ще ви позволи да постигнете най-добрата производителност от вашия KOBRA 430TS.

### Въведение

Машината се доставя опакована върху дървен палет, за да се гарантира, че не е повредена по време на транспортиране.

Ще ви трябва:

- Клещи или ножици
- Чук
- Шестограм 13
- Аленов ключ 5 мм

### ОПАКОВКА (Фиг. "А")

Използвайте клещи или ножици, за да отрежете лентите (1) и да махнете картона (2) от палета (3).

В момента вашият шредер е прикрепен към палетата чрез защитни ленти (4) и транспортни греди (5).

Отрежете предпазните ленти (4) и свалете транспортните греди (5), като развийте винтовете, както е показано, използвайки аленов ключ 5 мм.

Закрепете плъзгачите (6) към палета, както е показано на диаграмата.

Поръчително е поне двама души да преместят KOBRA 430 TS от палета.

Сега можете да започнете да сваляте вашия шредер K430TS от палетата.

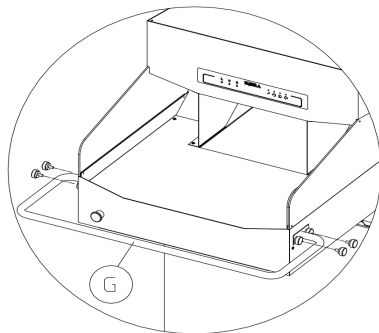
### ИНСТАЛАЦИЯ

За устройства, които могат да бъдат изключени от контакта, използвайте лесно достъпен контакт в близост до устройството.

След като шредерът бъде свален от палета, отворете предната врата и извадете количката за отпадъци. Количката за отпадъчна хартия може да бъде модифицирана от двойни на единични торби, като просто се премахнат скобите (7).

Поставете торбата, която идва с шредера, и се уверете, че краищата ѝ излизат поне 20-30 см над рамката. Плъзнете кошчето за отпадъци с торбата обратно в машината и затворете вратата.

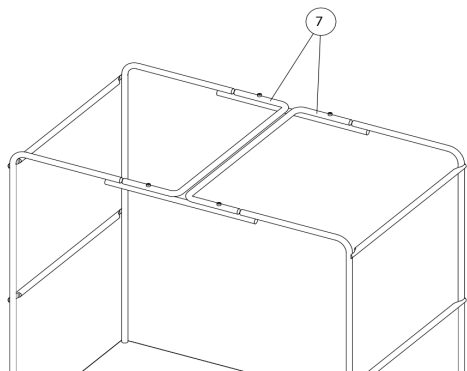
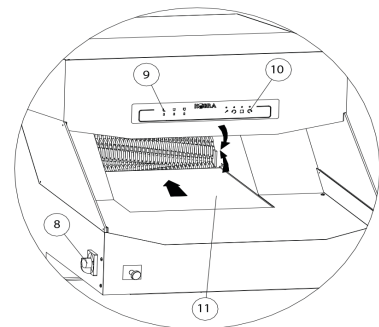
Предпазната лента (G) трябва да бъде закрепена от двете страни на предната част чрез четирите ѝ копчета, както е показано на изображението по-горе, преди да се започне работа с машината. Предпазната лента държи оператора на разстояние от режещите ножове и позволява лесно преместване на машината.



### СВЪРЗВАНЕ КЪМ ЕЛЕКТРОЗАХРАНВАНЕТО

Шредерът KOBRA 430 TS се доставя напълно окабелен със собствен четирижilen кабел+заземяване за версията 380-415V, докато за версията 220V (САЩ, КАНАДА, ЯПОНИЯ) се доставя с трижilen кабел+заземяване, и този кабел трябва да бъде свързан към стандартен щепсел от вида, обичайно използван в страната, където ще бъде инсталирано устройството.

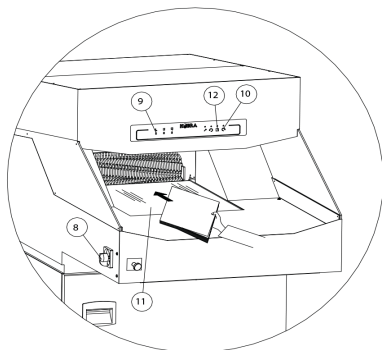
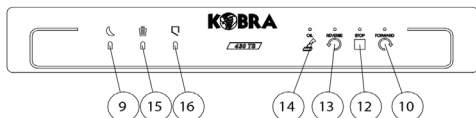
Свържете захранващия кабел на шредера към електрическата мрежа. Отляво на устройството има главен превключвател (8), преместете лоста от позиция "0" на позиция "1" и проверете дали светва светодиода (9) на контролния панел. Натиснете бутона FORWARD (10) на контролния панел и визуално проверете дали конвейерът (11) и режещите ножове се движат в посоката, показана на схемата.



Ако конвейерът се движи и ножовете се въртят в обратна посока на посочената на диаграмата, потърсете КВАЛИФИЦИРАН ЕЛЕКТРИК, за да промени последователността на кабелите R-S-T на захранващия кабел на вашето устройство.

## КОНТРОЛЕН ПАНЕЛ

Вашият шредер KOBRA 430 TS разполага с високотехнологичен сензорен контролен панел. Просто докоснете контролите на панела, за да активирате функциите на машината.



	<b>FORWARD (10)</b>	touch the FORWARD button and the machine starts the cutting knives and feeder conveyor.
	<b>STOP (12)</b>	touch the STOP button and the machine stops immediately.
	<b>REVERSE (12)</b>	touch the REVERSE button and the device puts the cutting knives into reverse.
	<b>OIL (14)</b>	warns that oil has run out. To replace the oil tank see paragraph "REPLACING OIL CONTAINER".
	<b>STOP (17)</b>	in case of emergency, press the STOP button to stop all functions of the machine.
	<b>STAND-BY (9)</b>	the led comes on when the shredder is on.
	<b>BAG FULL (15)</b>	the led comes on when the waste paper bag is full and stops the machine.
	<b>OPEN DOOR (16)</b>	the led comes on when the front or rear door is open and stops the machine .

хартията от отвора, така че да е в обсега на оператора, след което освободете бутона REVERSE.

Сега поставете по-малко количество хартия, след което натиснете НАПРЕД (10), за да продължите с унищожаването.

Когато процесът на унищожаване приключи, натиснете бутона STOP (12) на контролния панел, за да спрете машината.

За да изключите устройството, преместете главния превключвател (8) от „1“ на „0“.

### ПРЕДУПРЕЖДЕНИЕ!

Папките с метален механизъм не могат да бъдат унищожавани, тъй като могат да причинят повреда на режещите ножове.



## ИЗПОЛЗВАНЕ НА УСТРОЙСТВОТО

След като устройството бъде свързано към електрозахранването, преместете главния превключвател (8), разположен от лявата страна на устройството, от „0“ на „1“ и светодиодът (9) ще светне. Сега вашият шредер KOBRA 430 TS е в режим на готовност.

Натиснете бутона FORWARD (10) и поставете материала за унищожаване върху подаващия конвейер (11), материалът автоматично ще бъде пренесен към режещите ножове за унищожаване.

Ако бъде подадено твърде много хартия, машината ще спре и ще се завърти за няколко секунди в обратна посока, а да освободи режещите ножове. След това машината ще спре.

Натиснете бутона REVERSE, за да изкарате

## АВТОМАТИЧНИ ФУНКЦИИ

Шредерът KOBRA 430 TS разполага със следните автоматични функции:

- **АВТОМАТИЧНО СПИРАНЕ:** Ако контейнерът за отпадъци е пълен или вратата е отворена, което се сигнализира от светодиода на контролния панел.

- **АВТОМАТИЧЕН ОБРАТЕН ХОД:** функция против задръстване, която изключва захранването на мотора, ако се подаде прекалено голямо количество хартия и надвишаваща капацитета на машината, след което превключва машината в обратен ход за

няколко секунди, за да освободи режещите валове.

- **ЗАЩИТА НА МОТОРА**, при прегряване на мотора защитата спира мотора и светодиодите 9-15-16 на контролния панел започват да мигат. Оставете машината да се охлади поне 10-15 минути. Когато мигащите светодиоди изгаснат, можете да продължите с унищожаването.

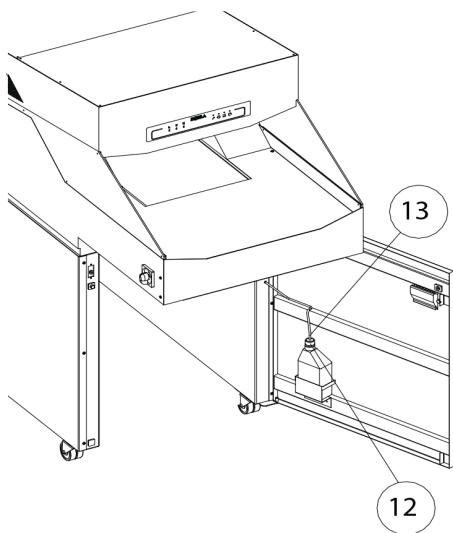
## СИСТЕМА ЗА АВТОМАТИЧНО СМАЗВАНЕ Смяна на контейнера с масло

Светодиодът (14) мига, за да предупреди, че в шредера е свършило маслото и контейнерът с масло трябва да бъде подменен, както следва.

Отворете вратата отпред, извадете празния контейнер от корпуса му, развийте капачката (12) отгоре на контейнера и извадете тръбичката (13).

Вземете нов контейнер с масло, развийте уплътнителната капачка, поставете го в маслената тръбичка (13) и завийте здраво капачката (12).

Поставете новия контейнер с масло и затворете вратата.



Сега вашият шредер отново е готов за работа и режещите ножове са смазани.

**ВНИМАНИЕ!!!!** Светодиодът за масло (OIL) на контролната панел може да продължи да мига още няколко минути след подмяната на контейнера, докато маслената тръбичка се напълни напълно.

## ГРИЖА И ПОДДРЪЖКА

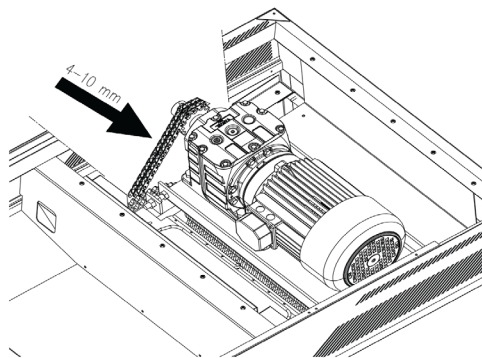
Преди да извършвате каквато и да е поддръжка, ремонти или да докосвате вътрешните части на машината, изключете кабела от захранването.

Шредерът KOBRA 430TS не изисква специална поддръжка.

Въпреки това, препоръчително е да замените контейнера с масло веднага щом светне светодиодът OIL на контролната панел, за да осигурите дълготрайна работа и ефективност на режещите ножове.

## 1. ПРОВЕРКА НА НАПРЕЖЕНИЕТО НА ВЕРИГАТА

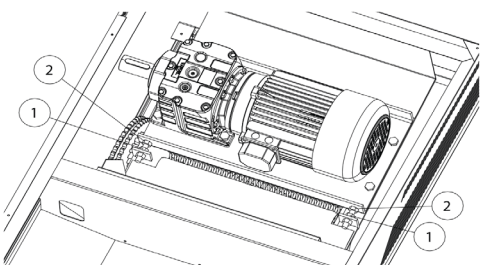
- Свалете капака от горната част на машината.
- Проверете дали веригата има движение



между 4-10 мм.

## 2. ЗАТЯГАНЕ НА ВЕРИГАТА

- Ако е необходимо да се затегнат веригата:
- Свалете капака от горната част на машината.
- Разхлабете гайките (1) и натиснете мотора, като затегнете винтовете (2), след което
- Проверете дали веригата има движение между 4-10 мм (ВИЖ ПАРАГРАФ 1.).
- Затегнете гайките (1).
- Поставете капака на горната част на машината.



### 3. СМАЗВАНЕ НА ВЕРИГАТА И ЗАДВИЖВАЩИТЕ КОЛЕЛА

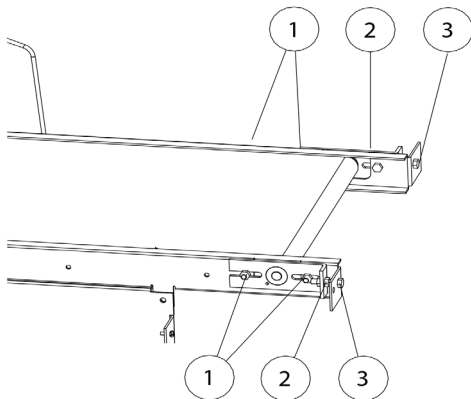
- Свалете капака от горната част на машината.
- Смажете веригата и задвижващите колела със смазка като K2K в съответствие с DIN 51502/ DIN51825.- Поставете капака на горната част на машината.

### 4. ЗАТЯГАНЕ НА ПОДАВАЩИЯ КОНВЕЙОР

Подаващият конвейор винаги трябва да е правилно затегнат, за да се избегне приплъзване по време на работа.

За да затегнете подаващия конвейор:

- Разхлабете шестостенните гайки (1) от дясната и лявата страна на рамката на подаващия конвейор.
- Разхлабете заключващите гайки (2) на напречните винтове (3).
- Затегнете равномерно, като използвате напречните винтове (3).



**ВНИМАНИЕ!** Затегнете конвейера, докато няма приплъзване. Не прекалявайте с затягането, тъй като това може да повреди лагерите на ремъка на приемния конвейер.

Затегнете шестостенните гайки (1) и контрагайките (2).



**Подаващият конвейер трябва да се върти по права линия:** включете машината и я оставете да работи празен за 10 минути. По време на това подаващият конвейер трябва да се движи по права линия. Ако се плъзга надясно или наляво, трябва да се коригира подравняването на конвейера (виж параграф 4).

### 5. ПРОВЕРКА НА ИЗНОСВАНЕТО НА ПОДАВАЩИЯ КОНВЕЙОР

Повърхността на подаващия конвейер може да се износва след продължителна употреба. Ако на повърхността на подаващия конвейер станат видими нишки от плат, той трябва да бъде сменен.

Моля, свържете се с най-близкия дилър на Kobra.

### 6. ПОЧИСТВАНЕ НА ПОДАВАЩИЯ КОНВЕЙОР

За почистване използвайте само мека кърпа с вода и сапун. Не използвайте абразивни продукти, детергенти, петролни продукти или разтворители.

#### DECLARATION OF CONFORMITY

**Compliant with:** - directive LVD 2014/35/UE  
- directive RoHS 2011/65/UE  
- directive 2014/30/UE

The manufacturer: ELCOMAN SRL  
VIA GORIZIA, 9 - 20813 BOVISIO MASCIAGO (MB) - ITALY

Declares herewith that the following paper shredders comply with the standards of the directive LVD 2014/35/UE

- KOBRA series: Kobra 430 TS

The standards applied are:  
EN IEC 62368-1:2020+A11:2020  
EN ISO 13857

EN 55014-2 :2021  
EN 61000-6-2 :2019

EN 55014-1 :2021  
EN 61000-6-3 :2021

Bovisio Masciago, 31.01.2024  
A. De Rosa  
Technical Office  
*A. De Rosa*



### ОТСТРАНЯВАНЕ НА НЕИЗПРАВНОСТИ

Ако имате някакви проблеми с вашия шредер, проверете описаните по-долу ситуации и решенията им. Ако след това не успеете да решите проблема, свържете се с най-близкия сервиз на Kobra.

Не отваряйте главата на шредера, за да се опитате да го поправите сами. Бихте могли да се изложите на риск от сериозен токов удар и също да обезсилите гаранцията си.

ПРОБЛЕМ	КАКВО ВИЖДАТЕ	ПРИЧИНА	ДЕЙСТВИЕ
Шредерът не стартира	- Светлинният индикатор (9) не светва.	- Превключвател (8) на „0“	- Преместете превключвателя (8) на позиция (1).
		- Захранващият кабел не е включен правилно	- Проверете дали щепселът е поставен правилно в контакта
		- Няма захранване на шредера	- Проверете дали контактът е включен
Забележимо намаляване на капацитета за раздробяване	- Светлинният индикатор (15) светва.	- Торбата за отпадъци е пълна	- Изпразнете торбата
	- Светлинният индикатор (16) светва.	- Врата не е затворена правилно	- Затворете правилно вратата
	- Светлинните индикатори (9-15-16) светят заедно.	- Моторът в режим на защита от прегряване.	- Изчакайте 15 минути, докато моторът се охлади
Забележимо намаляване на капацитета за раздробяване	- Намален капацитет в сравнение с капацитета за рязане, отбелязан, когато ножовете за рязане са смазани.	- Режещите ножове трябва да бъдат смазани.	- Заменете празния контейнер за масло с пълен.
			- Смажете режещите ножове ръчно, като поставите няколко листа хартия, напръскани с масло.



### ИНФОРМАЦИЯ ЗА ПОТРЕБИТЕЛИТЕ

Символът със зачеркнат кош за боклук върху оборудването или върху неговата опаковка показва, че продукта трябва да се събира отделно от другите отпадъци в края на полезния му живот. Поради това потребителят трябва да го занесе в подходящи центрове за разделно събиране на електронни и електротехнически отпадъци. Подходящото разделно събиране за последващо изпращане на изведеното

от експлоатация оборудване за рециклиране, обработка и екологосъобразно изхвърляне допринася за избягване на възможни отрицателни ефекти върху околната среда и здравето, и насърчава повторната употреба и/или рециклирането на материалите, от които е направено оборудването. Незаконното изхвърляне на продукта от потребителя води до прилагането на административни санкции, предвидени от действащото законодателство.





SCHEMA ELETTRICO 220V - 60Hz

