

# КОВРА 400 WB

ШРЕДЕР ЗА ХАРТИЯ



**КОВРА®**

**ИНСТРУКЦИИ ЗА ЕКСПЛОАТАЦИЯ**

## ПРЕДУПРЕЖДЕНИЯ - ВАЖНО

ПРЕДИ ДА ИЗПОЛЗВАТЕ МАШИНАТА, ПЪРВО ПРОЧЕТЕТЕ ИНСТРУКЦИИТЕ ЗА УПОТРЕБА И СЛЕДНИТЕ ПРЕДУПРЕЖДЕНИЯ.

Преди да включите шредера в контакта, уверете се, че напрежението и мрежовото захранване отговарят на това, което е написано на табелката на машината.

ИЗКЛЮЧАВАЙТЕ ЗАХРАНВАЩИЯ КАБЕЛ В СЛЕДНИТЕ СЛУЧАИ:

- ПРЕДИ СМЯНА ИЛИ ИЗПРАЗНАВАНЕ НА ТОРБАТА ЗА СЪБИРАНЕ НА ШРЕДИРАНАТА ХАРТИЯ
- ПРЕДИ ДА ВДИГНЕТЕ МАШИНАТА ОТ ОСНОВАТА ѝ ЗА ДА Я ПРЕМЕСТИТЕ
- ПРЕДИ ПОДДРЪЖКА ИЛИ РЕМОНТИ, ИЛИ ДОКОСВАНЕ НА ВЪТРЕШНИТЕ ЧАСТИ НА МАШИНАТА

НОМИНАЛНО НАПРЕЖЕНИЕ: НЕПРЕКЪСНАТА РАБОТА  
НОМИНАЛНО НАПРЕЖЕНИЕ +10%: МАКС. РАБОТА 50 МИН.

## ОБЪРНЕТЕ ВНИМАНИЕ НА СЛЕДНИТЕ ПРЕДУПРЕЖДЕНИЯ, ОТПЕЧАТАНИ В ГОРНАТА ЧАСТ НА МАШИНАТА:



ВИЖТЕ ИНСТРУКЦИИТЕ ЗА ЕКСПЛОАТАЦИЯ



ПРЕДУПРЕЖДЕНИЕ! ПРЕДПАЗНИ МЕРКИ ЗА БЕЗОПАСНОСТ



ДЪРЖЕТЕ ВРЪЗКИ ИЛИ ДРУГИ ВИСЯЩИ ПРЕДМЕТИ ДАЛЕЧ ОТ ОТВОРА НА МАШИНАТА



НЕ ПОСТАВЯЙТЕ РЪЦЕТЕ СИ В ОТВОРА И РЕЖЕЩИТЕ НОЖОВЕ



НЕ ПОЗВОЛЯВАЙТЕ ДЕЦА ДА РАБОТЯТ С МАШИНАТА



ДЪРЖЕТЕ ДАЛЕЧ ДЪЛГИТЕ КОСИ ОТ ОТВОРА НА МАШИНАТА

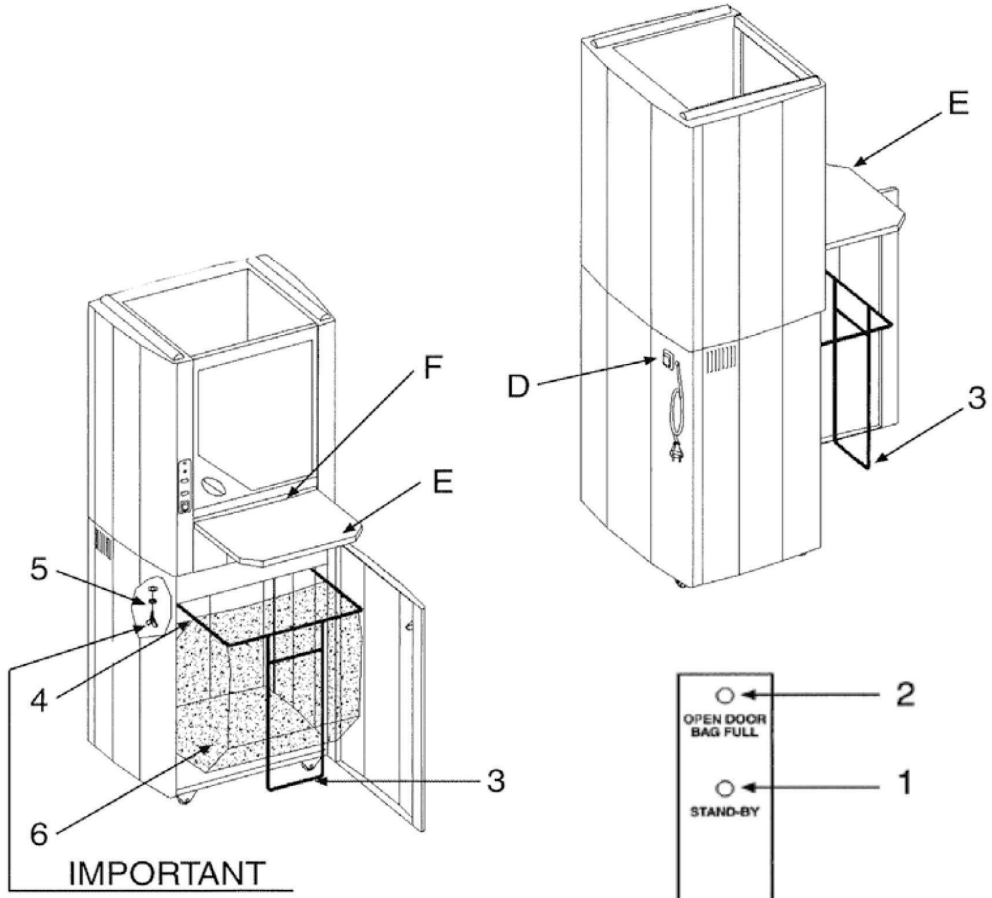


НЕ ИЗПОЛЗВАЙТЕ АЕРОЗОЛНИ ПРОДУКТИ ИЛИ МАСЛА

модел	ширина на отвора	размер парченца	Капацитет A4 70 gr/m2	Мощност (KW)	Волтаж (V+/-10%)
Kobra 400 WB	400 mm	3,9 x 40 mm	44-48	2100 W	230 / 50 Hz

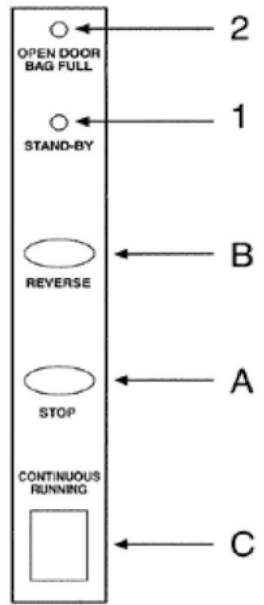
(\*) Капацитетът може да варира в зависимост от напрежението.

(\*\*) Машината е настроена за пазари с мощност 115 V/60 HZ и 220 V/60 HZ и може да се различава по капацитет.



**IMPORTANT**

**CONTROL PANEL**





## ХАРАКТЕРИСТИКИ

Моделът KOBRA 400 WB е централизирана шредерна машина, подходяща за унищожаване на хартия, събирана от офисните кошчета за отпадъци, както и за унищожаване на стандартна хартия и разпечатки. За информацията относно възможности и капацитет, моля вижте стр.2.

## ИНСТАЛАЦИЯ

Отворете предната врата и издърпайте държача за пластмасовата торба (3) от неговите поставки (4). Отстранете транспортните болтове (5) Поставете пластмасовия чувал (6) около държача и поставете го върху поставките (4) и го плъзнете обратно в шкафа. Затворете предната врата.

## ЕКСПЛОАТАЦИЯ

Свържете машината към електрическата мрежа (проверете дали напрежението и честотата, посочени на табелката с данни на машината, съответстват на тези на електрозахранването ви). Натиснете бутона (D) в позиция ON.

Светлинният индикатор за STAND-BY (1) на панела ще светне.

### - АВТОМАТИЧНО СТАРТИРАНЕ/СПИРАНЕ ЧРЕЗ ЕЛЕКТРОННИ СЕНЗОРИ

Когато бутонът (C) е изключен (светлината е изгасена), машината е в режим на готовност и е готова да започне да реже хартията. При поставяне на хартията през предния отвор (F) машината се активира автоматично чрез електронните сензори, които също ще спрат машината след приключване на процеса на унищожаване.

### - УНИЩОЖАВАНЕ ЧРЕЗ АВТОМАТИЧНА СИСТЕМА ЗА ПОДАВАНЕ

За унищожаване на хартия, събрана в кошчетата за боклук, изпразнете кошчето в бункера и натиснете бутона (C). Бутонът ще светне и машината ще започне да унищожава хартията в бункера в непрекъснат режим. Когато хартията в бункера бъде напълно унищожена, върнете машината в режим на готовност, като изключите бутона (C) (светлината изгасва).

В случай, че се подаде прекалено голямо количество хартия към режещите ножове, електрониката на устройството автоматично превключва въртенето на режещите ножове от директен режим в обратен режим, докато машината се освободи от задръстването с хартия. Възможно е също така да се

контролира работата на машината чрез използване на бутона STOP (A) и бутона REVERSE (B). Излишната хартия може да бъде премахната ръчно, като се отвори горната предна врата на машината, което автоматично спира процеса на рязане.

## ВАЖНО!

Когато бутонът STOP (A) е натиснат, всички функции на машината са деактивирани. За да върнете машината в режим на готовност (Stand-By), натиснете за няколко секунди бутона REVERSE(B).

## АВТОМАТИЧНИ ФУНКЦИИ

- АВТОМАТИЧНО СПИРАНЕ при пълен кош за отпадъци или отворени врати (горна и долна врата).

[Червен индикатор (2) свети на контролния панел]

- АВТОМАТИЧЕН ОБРАТЕН ХОД при задръстване с хартия.

- ЗАЩИТА НА МОТОРА, при прегряване на мотора защитата спира мотора. След приблизително 15 минути охлаждане, машината ще се рестартира автоматично и ще бъде готова за нормална работа.

## ВНИМАНИЕ:

Ако защитата на мотора се активира, машината не може да се използва, дори ако лампата за режим на готовност свети.

## ПОДДРЪЖКА И ГРИЖА

Вашият шредер Kobra 400 WB не изисква специална поддръжка. За да поддържате ножовете за рязане чисти от прах от хартия, е препоръчително да нарежете лист хартия, върху който е нанесено малко машинно масло, или да нанесете машинно масло директно върху ножовете.

Попадането на метал върху режещите ножове може да повлияе на качеството на рязане и да причини повреда на режещите ножове, която не се покрива от гаранцията на производителя.

## АКСЕСОАРИ

### РАФТ ЗА РАЗПЕЧАТКИ (E)

Лесен за инсталиране, той е предназначен да улесни унищожаването на непрекъснати компютърни разпечатки.

## ВНИМАНИЕ!

Моделът KOBRA 400WB е проектиран да унищожава повечето от предметите, съдържащи се в кошчето за офис отпадъци: хартия, CD-ROM-и, дискетки, моливи и др., без да уврежда режещия механизъм.

**Уверете се, че метални предмети като**

телбоди, метални механизми не се поставят в машината за унищожаване. Това може да причини непоправими повреди на режещите ножове, които не се покриват от гаранцията на производителя.



Опасност от пожар

НИКОГА не използвайте синтетично масло, продукти на базата на бензол или аерозолни смазочни материали от какъвто и да е вид вътре в машината или някъде в близост.

#### DECLARATION OF CONFORMITY CE

Compliant with: - Directive LVD 2014/35/UE  
- Directive RoHS 2011/65/UE  
- Directive 2014/30/UE

The manufacturer: ELCOMAN SRL - VIA GORIZIA, 9 - 20813 BOVISIO MASCIAGO (MB) – ITALY

Declares herewith that the following paper shredders comply with the standards of the Directive LVD 2014/35/UE

- KOBRA series: Kobra 400 WB

The standards applied are:  
EN IEC 62368-1:2020+A11:2020  
EN 55014-1 :2021  
EN 55014-2 :2021

Bovisio Masciago, 31.01.2024  
A. De Rosa  
Technical Office



#### ИНФОРМАЦИЯ ЗА ПОТРЕБИТЕЛИТЕ

Символът със зачеркнат кош за боклук върху оборудването или върху неговата опаковка показва, че продукта трябва да се събира отделно от другите отпадъци в края на полезния му живот. Поради това потребителят трябва да го занесе в подходящи центрове за разделно събиране на електронни и електротехнически отпадъци. Подходящото разделно събиране за последващо изпращане на изведеното

от експлоатация оборудване за рециклиране, обработка и екологосъобразно изхвърляне допринася за избягване на възможни отрицателни ефекти върху околната среда и здравето, и насърчава повторната употреба и/или рециклирането на материалите, от които е направено оборудването. Незаконното изхвърляне на продукта от потребителя води до прилагането на административни санкции, предвидени от действащото законодателство.