

xiaomi

Пречиствател на въздух

Xiaomi Smart Air Purifier 4 Lite

Ръководство на потребителя



ВНИМАНИЕ

- Когато захранващият кабел е повреден, той трябва да бъде заменен с оригинален захранващ кабел, закупен от производителя или от отдела за следпродажбено сервизно обслужване.
- Този уред може да се използва от деца на възраст над 8 години и лица с намалени физически, сетивни или умствени способности, или с липса на опит и познания, ако се наблюдават, или са им дадени инструкции относно използването на уреда по безопасен начин, и те разбират свързаните с това опасности.
- Деца не трябва да играят с уреда. Почистването и поддръжката на уреда не трябва да се извършват от деца без надзор.
- Уверете се, че пречиствателят е изключен и откачен от контакта, преди да започнете поддръжката.

Предпазни мерки

- Изключете и откачете от контакта пречиствателя, преди да го преместите.
- Пречиствателят не може да се включи, когато решетката на вентилатора и капакът на филтърното отделение не са монтирани правилно.
- Поддържайте разстояние от най-малко 20 см между входните отвори за въздух и стените или други предмети.
- Пречиствателят трябва да бъде поставен на твърд и равен под.
- Преди почистване или друга поддръжка, уредът трябва да бъде изключен от захранващата мрежа.
- Отстранявайте често праха, космите и другите частици от външната мрежа на филтъра, за да намалите вероятността от развиване на бактерии.
- Отстранявайте праха, космите и частиците от входните отвори на пречиствателя, за да предотвратите намаляване на входния въздушен поток.
- Покрийте изхода за въздух, за да предотвратите попадането на прах, косми и други частици, когато пречиствателят не се използва дълго време.

За да избегнете пожар, токов удар или други повреди, използвайте захранващия кабел и електрическия контакт, както е указано по-долу:

- Не дърпайте прекомерно, не усуквайте и не огъвайте захранващия кабел, тъй като това може да оголи или прекъсне вътрешните проводници.
- Захранващият кабел трябва да бъде включен в подходящ електрически контакт.
- Използвайте захранващия кабел, който е предоставен с пречиствателя; не използвайте захранващи кабели от трети страни.
- Винаги изключвайте пречиствателя от контакта преди извършване на поддръжка или преместване.
- Незабавно спрете да използвате пречиствателя, когато издава необичайни звуци, издава лоши миризми, прегрява или вентилаторът му се върти неравномерно.
- Не забивайте пръстите си или чужди предмети в защитните части, подвижните части, входните или изходните отвори за въздух.
- Дръжте предмети като косми или тъкани далеч от пречиствателя, за да избегнете блокиране на входните или изходните отвори за въздух.
- Не сядайте върху, не се облягайте и не накланяйте пречиствателя.
- Когато използвате пречиствателя заедно с газови уреди (като газови печки, газови нагреватели), моля, проветрявайте достатъчно, за да избегнете отравяне с въглероден окис.
- Не изливайте течности, нито хвърляйте прахове или други дребни вещества в изхода за въздуха на пречиствателя.
- Уверете се, че в пречиствателя не могат да попаднат възпламеняеми предмети.

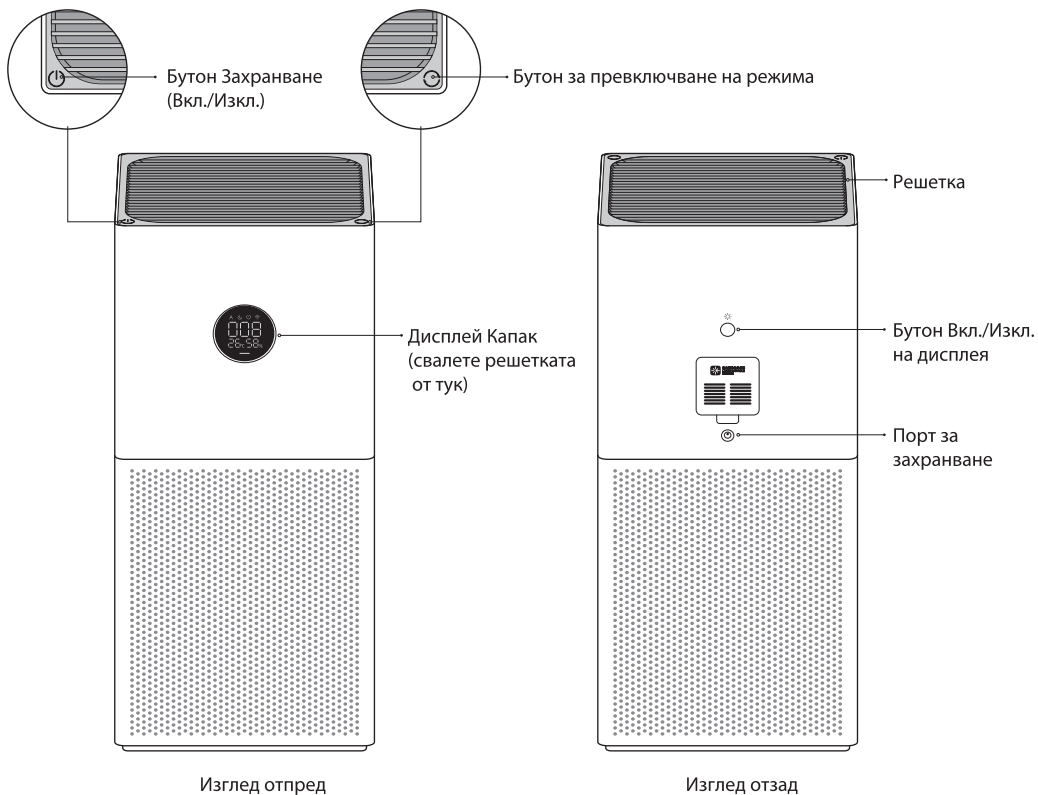
Не използвайте пречиствателя при следните обстоятелства, тъй като те могат да доведат до токов удар, пожар или други повреди:

- Близко до открит пламък, като свещ, тамян, печка, камина, цигари, фойерверки, запалки, многофункционални факли, запалки за свещи или фламбиращи тигани.
- В близост до уреди, генериращи високи температури, като електрически нагреватели, вентилаторни нагреватели, електрически нагреватели за крака, електрически печки, или електрически ютии.
- На нестабилни места, където пречиствателят може лесно да падне.
- В среда, която е изключително гореща, влажна или мокра, като бани.

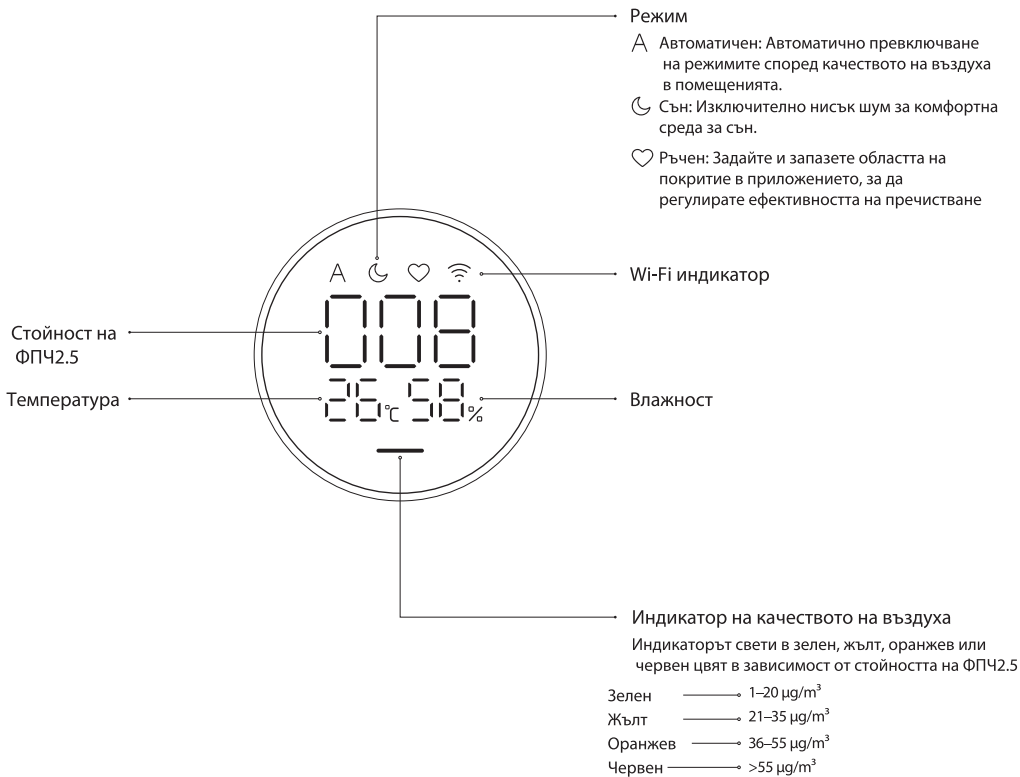
Преглед на продукта

Прочетете внимателно това ръководство преди да започнете да използвате продукта, и го запазете за бъдещи справки.

Забележка: Илюстрациите на продукта, аксесоарите и потребителският интерфейс в това ръководство за потребителя служат само за справка. Действителният продукт и функциите може да варират поради подобрения на продукта.



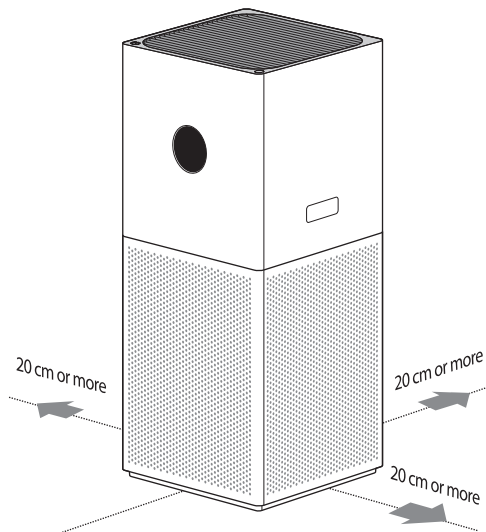
Инструкции за работа с дисплея



Инсталация

Поставяне на пречиствателя

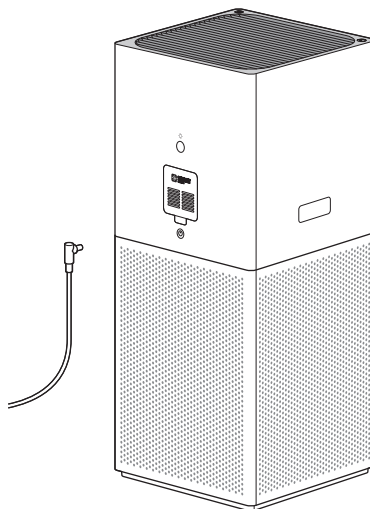
За оптимална производителност, уверете се, че разстоянията между входовете за въздух на пречиствателя и другите предмети, например стените, отговарят на изискванията, както са представени по-долу.



Забележка: Препоръчва се, когато използвате пречиствателя, да държите вратите и прозорците затворени за по-добър пречистващ ефект.

Свързване към електрически контакт

Свържете захранващия кабел към порта за захранване в долната част на пречиствателя и след това го включете в електрически контакт.

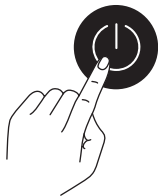


Как да използвате пречиствателя

Включване/Изключване

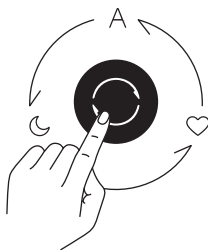
Докоснете бутона за захранване, за да включите пречиствателя.

Когато пречиствателят е включен, докоснете бутона за захранване, за да го изключите



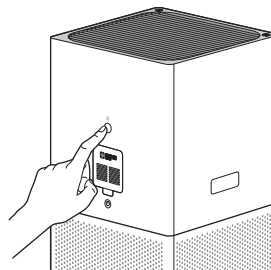
Превключване на режима

Когато пречиствателят е включен, докоснете бутона за превключване на режима, за да преминете през различните режими



Настройка на яркостта на дисплея

Натиснете бутона за включване/изключване на дисплея отзад на пречиствателя, за да преминете през различните нива на яркост: включено, затъмнено и изключено.



Активиране/деактивиране на функцията за заключване за деца

Функцията за заключване за деца може да бъде активирана само чрез приложението.

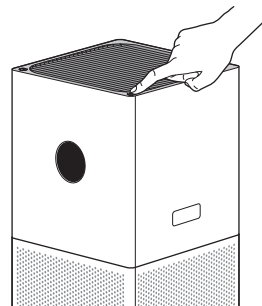
След като бъде активирана, екранът ще мига и ще показва, както е илюстрирано на Фигура А. За да деактивирате функцията за заключване за деца, натиснете и задръжте бутона за превключване на режима за седем секунди, докато чуете



Фигура А

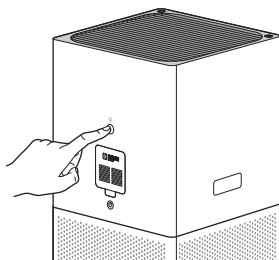


Фигура Б



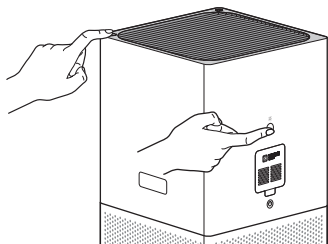
Ресетиране на Wi-Fi комуникацията

Когато свързвате пречиствателя към приложението за първи път или не можете да се свържете с него, натиснете и задръжте бутона за включване/изключване на дисплея върху гърба на пречиствателя за 7 секунди. Пречиствателят ще издаде звук за известие след като Wi-Fi бъде ресетирана успешно.



Активиране/деактивиране на Wi-Fi

Едновременно натиснете и задръжте бутона за превключване на режима и бутона за включване/изключване на дисплея на гърба на пречиствателя за 7 секунди. Функцията Wi-Fi е активирана когато индикаторът на Wi-Fi свети и е деактивирана, когато индикаторът е изключен.



Свързване с приложението Mi Home/ Xiaomi Home

Този продукт работи с приложението Mi Home / Xiaomi Home*. Управлявайте устройството си с приложението Mi Home / Xiaomi Home. Сканирайте QR кода, за да изтеглите и инсталирате приложението. Ще бъдете насочени към страницата за настройка на връзката, ако приложението вече е инсталирано. Или потърсете "Mi Home / Xiaomi Home" в App Store, за да го изтеглите и инсталирате.

Отворете приложението Mi Home / Xiaomi Home, докоснете "+" в горе вдясно на екрана и следвайте инструкциите, за да добавите вашето устройство.

* Приложението се нарича Xiaomi Home в Европа (с изключение на Русия). Името на приложението, което се показва на вашето устройство трябва да бъде взето по подразбиране.



49567965

Забележка: Версията на приложението Mi Home може да е актуализирана, моля, следвайте инструкциите въз основа на текущата версия на приложението.

Известие за състоянието на филтъра

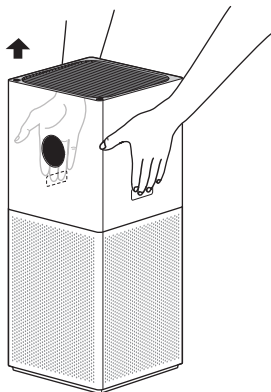
Индикаторът за качеството на въздуха ще мига в червено в продължение на 30 секунди, когато филтърът е изтощен; моля, сменете филтъра своевременно.

Смяна на филтъра

- ⚠** Предупреждение: Уверете се, че пречиствателят е изключен и захранващият адаптер е изключен от контакта, преди да смените филтъра.
Забележка: За да избегнете нараняване, не поставяйте пръстите си между горното и долното отделение, когато сменят филтъра.

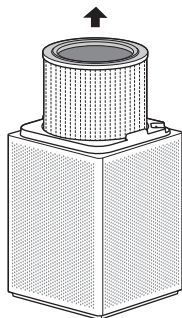
1 Отваряне на филтърното отделение

Натиснете и задръжте бутоните за освобождаване с двете си ръце и повдигнете горното отделение на пречиствателя.



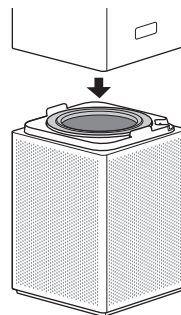
2 Изваждане на стария филтър

Извадете стария филтър нагоре



3 Поставяне на новия филтър

Поставете филтъра във филтърното отделение и след това поставете обратно горното отделение на пречиствателя.

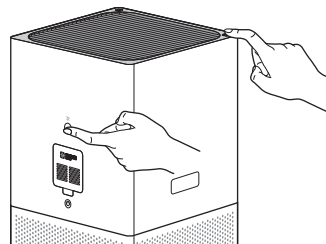


4 Ресетиране на филтъра

Когато пречиствателят е в режим на готовност, едновременно натиснете и задръжте бутона за захранване и бутона за включване/изключване на дисплея отзад на пречиствателя за 7 секунди. След като филтърът бъде успешно ресетиран, речиствателят ще направи два звукови сигнала и индикаторът за качество на въздуха ще мигне в зелено три пъти.

Забележки:

- Когато индикаторът за качество на въздуха мига в червено в продължение на 30 секунди, това е за напомняне, че филтърът е изтощен.
- Препоръчително е да сменят филтъра на всеки 6 до 12 месеца.
- Моля, закупете оригинални и съвместими филтри от официалните канали на продажба.



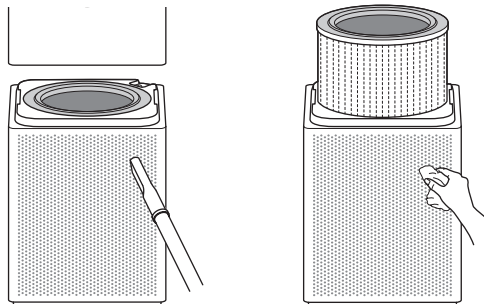
Ежедневна грижа и поддръжка

⚠ Предупреждение: Уверете се, че пречиствателят е изключен и захранващият адаптер е изключен от контакта, преди да извършите следните операции.

Почистване на филтърното отделение

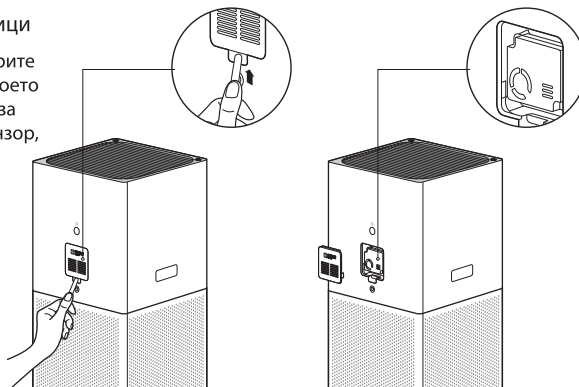
За да осигурите оптимална вентилация и пречистване, използвайте прахосмукачка, за да премахнете праха от входните отвори за въздух и филтърното отделение или избършете внимателно тези места с мека кърпа.

Забележка: За да избегнете повреда на пречиствателя, не изплаквайте и не пръскайте филтърното отделение с вода, и не го бършете с неизстискана мокра кърпа.



Почистване на лазерния сензор за частици

Използвайте неостър инструмент, за да отворите капака на лазерния сензор за частици, след което използвайте въздушен пистолет или сешоар за почистване на филтъра на капака и самия сензор, както е илюстрирано на фигурата.



Забележка: Не използвайте топъл въздух

Технически спецификации

Наименование: Xiaomi Smart Air Purifier 4 Lite
Модел: AC-M17-SC
Размери на артикула: 240 × 240 × 533,5 mm
Тегло нето: прилб. 4,8 кг
Ефективно покритие: 25–43 m²*
Номинално напрежение: 24 V DC
Захранващ адаптер: 100-240 V, 50/60 Hz, 1A AC
Номинална мощност: 33 W
Ниво на шум: ≤61 dB(A)
Консумация на енергия в режим на готовност: < 2,0 W
* Изчислено по стандарта GB/T 18801-2015

Ефективност на пречистване на частици: висока
Ефективност на пречистване на формалдехид: висока
Скорост на подаване на чист въздух - частици (CADR частици): 360 m³/h
Скорост на подаване на чист въздух - формалдехид (CADR Формалдехид): 120 m³/h
Безжична връзка: Wi-Fi IEEE 802.11 b/g/n 2,4 GHz
Температура на съхранение: -10 до 40
Влажност на съхранение: 5%–90%
Дата на производство: Вижте опаковката
За подробности относно вносителя, моля, вижте опаковката.

Радиочестотни спецификации:

Wi-Fi 2,4 G (2400–2483,5 MHz), макс. PЧ изходна мощност: < 20 dBm

При нормални условия на използване това оборудване трябва да се държи на разстояние най-малко 20 см между антената и тялото на потребителя.

Информация за спазване на нормативни изисквания

Европа – ЕС декларация за съответствие



С настоящето ние, Beijing Smartmi Electronic Technology Co., Ltd. декларираме, че безжичното оборудване - Xiaomi Smart Air Purifier 4 Lite, тип AC-M17-SC, е в съответствие с Директива 2014/53/EC. Пълният текст на ЕС декларацията за съответствие се намира на следния интернет адрес: <http://www.mi.com/global/service/support/declaration.html>.

Информация за депониране и рециклиране



Всички продукти носещи този символ представляват отпадъчно електрическо и електронно оборудване (Waste Electrical and Electronic Equipment (WEEE) според Директива 2012/19/EC), което не трябва да се смесва с несортираните битови отпадъци. Вместо това трябва да се грижите за опазване на човешкото здраве и околната среда, като предадете вашето отпадъчно оборудване на определения пункт за събиране с цел рециклирането на отпадъчното електрическо и електронно оборудване, който пункт е определен от държавните органи или местната администрация. Правилното депониране и рециклиране ще помогне да се предотвратят възможните отрицателни последствия за околната среда и човешкото здраве. Моля, свържете се с инсталатора или местните власти за повече информация относно местоположението на този пункт, както и за условията за ползване на подобни събирателни пунктове.



Вносител и дистрибутор:

АЛСО България ЕООД

София Еърпорт Център (Sofia Airport Center), Офис сграда

А2, етаж I, офис 124,бул. „Христофор Колумб“ N 64,

София 1592 (02) 9602 400