

КОВРА 260 | КОВРА 300

КОВРА 390 | КОВРА 400

ШРЕДЕР ЗА ХАРТИЯ



Kobra 260-300



Kobra 390-400



ИНСТРУКЦИИ ЗА ЕКСПЛОАТАЦИЯ

ПРЕДУПРЕЖДЕНИЯ - ВАЖНО

ПРЕДИ ДА ИЗПОЛЗВАТЕ МАШИНАТА, ПЪРВО ПРОЧЕТЕТЕ ИНСТРУКЦИИТЕ ЗА УПОТРЕБА И СЛЕДНИТЕ ПРЕДУПРЕЖДЕНИЯ.

Преди да включите шредера в контакта, уверете се, че напрежението и мрежовото захранване отговарят на това, което е написано на табелката на машината.

ИЗКЛЮЧАВАЙТЕ ЗАХРАНВАЩИЯ КАБЕЛ В СЛЕДНИТЕ СЛУЧАИ:

- ПРЕДИ СМЯНА ИЛИ ИЗПРАЗНАВАНЕ НА ТОРБАТА ЗА СЪБИРАНЕ НА ШРЕДИРАНАТА ХАРТИЯ
- ПРЕДИ ДА ВДИГНЕТЕ МАШИНАТА ОТ ОСНОВАТА ѝ ЗА ДА Я ПРЕМЕСТИТЕ
- ПРЕДИ ПОДДРЪЖКА ИЛИ РЕМОНТИ, ИЛИ ДОКОСВАНЕ НА ВЪТРЕШНИТЕ ЧАСТИ НА МАШИНАТА

НОМИНАЛНО НАПРЕЖЕНИЕ: НЕПРЕКЪСНАТА РАБОТА
НОМИНАЛНО НАПРЕЖЕНИЕ +10%: МАКС. РАБОТА 50 МИН.

ОБЪРНЕТЕ ВНИМАНИЕ НА СЛЕДНИТЕ ПРЕДУПРЕЖДЕНИЯ, ОТПЕЧАТАНИ В ГОРНАТА ЧАСТ НА МАШИНАТА:


ВИЖТЕ ИНСТРУКЦИИТЕ ЗА ЕКСПЛОАТАЦИЯ



ПРЕДУПРЕЖДЕНИЕ! ПРЕДПАЗНИ МЕРКИ ЗА БЕЗОПАСНОСТ



ДЪРЖЕТЕ ВРЪЗКИ ИЛИ ДРУГИ ВИСЯЩИ ПРЕДМЕТИ ДАЛЕЧ ОТ ОТВОРА НА МАШИНАТА



НЕ ПОСТАВЯЙТЕ РЪЦЕТЕ СИ В ОТВОРА И РЕЖЕЩИТЕ НОЖОВЕ



НЕ ПОЗВОЛЯВАЙТЕ ДЕЦА ДА РАБОТЯТ С МАШИНАТА



ДЪРЖЕТЕ ДАЛЕЧ ДЪЛГИТЕ КОСИ ОТ ОТВОРА НА МАШИНАТА



НЕ ИЗПОЛЗВАЙТЕ АЕРОЗОЛНИ ПРОДУКТИ ИЛИ МАСЛА

DECLARATION OF CONFORMITY CE

Compliant with: - Directive LVD 2014/35/UE
- Directive RoHS 2011/65/UE
- Directive 2014/30/UE

Il costruttore ELCOMAN SRL
VIA GORIZIA, 9 - 20813 BOVISIO MASCIAGO (MB) - ITALY

Declares herewith that the following paper shredders comply with the standards of the Directive LVD 2014/35/UE

- KOBRA series: Kobra 260, Kobra 300, Kobra 390, Kobra 400

The standards applied are:

EN IEC 62368-1:2020+A11:2020

EN 55014-1 :2021

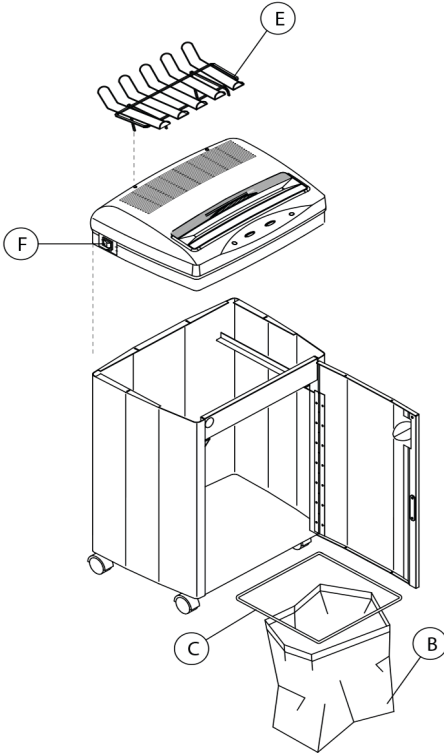
EN 55014-2 :2021

ETSI EN 301 489-3 v 1.4.1 (2002-08)

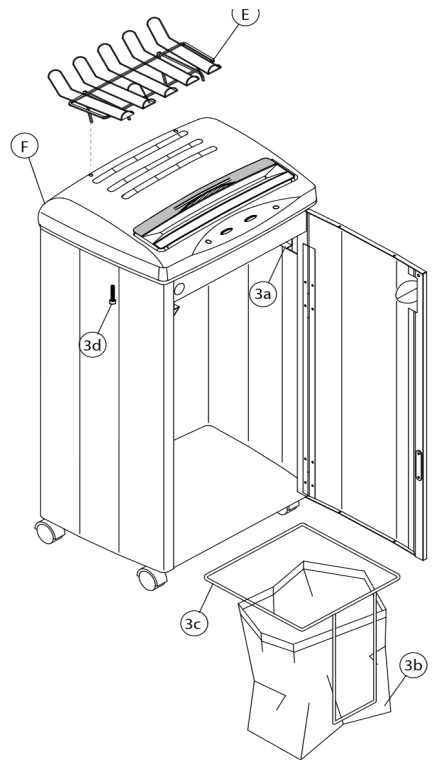
ETSI EN 301 489-1 v 1.6.1 (2005-09)

Bovisio Masciago, 31.01.2024

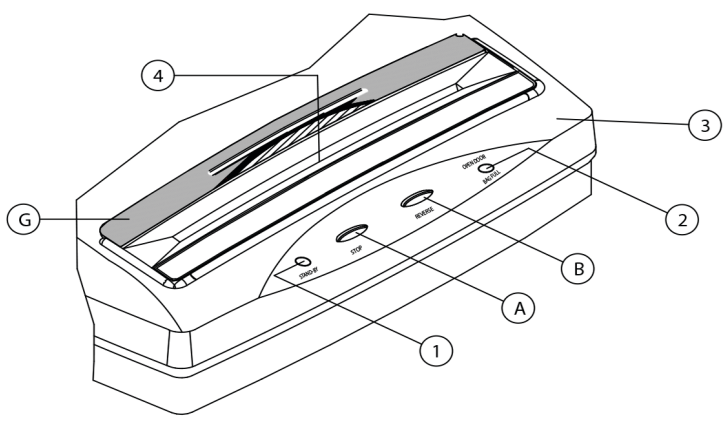
A. De Rosa
Technical Office



KOBRA 260-300
Fig. 1



KOBRA 390-400
Fig. 2



CONTROL PANEL
Fig. 3



ХАРАКТЕРИСТИКИ

Шредерите KOBRA 260, 300, 390 и 400 са машини за унищожаване на стандартни листове и EDP разпечатки.

Вижте таблицата на страница 5 за характеристиките на рязане и капацитета.

ИНСТАЛАЦИЯ

Използвайте лесно достъпен контакт близо до машината и я включете.

KOBRA 260 (S5, S4, S2, C4, C2, HS, HS-6) и KOBRA 300 (SS5, SS4, CC4, CC2, HS, HS-6) - Фиг.1 Поставете главата на шредера върху шкафа.

Сложете пластмасовия чувал (b) около металния държач за чувал (c) и го поставете в корпуса, разположен вътре в шкафа. Натиснете го, докато опре в задната част на шкафа.

KOBRA 390 (S5, C4) и KOBRA 400 (S5, C4, C2) - Фиг.2

Отворете предната врата и извадете държача за пластмасова торба (3c) от плъзгащите се водачи с лагери (3a). Премахнете двата транспортни болта (3d). Поставете пластмасовият чувал (3b) около металния държач (3c) и го поставете обратно върху плъзгащите се водачи (3a). Натиснете плъзгащите водачи вътре в шкафа, докато спрат, и затворете предната врата.

ЕКСПЛОАТАЦИЯ - СИСТЕМА ENERGY SMART (ЕНЕРГИЙНА ЕФЕКТИВНОСТ)

Свържете щепсела на машината към основен електрически контакт. Включете машината, като натиснете бутона за включване/изключване (F). Зеленият индикатор за готовност (1) на контролния панел и оптичният индикатор за ЕНЕРГИЙНА ЕФЕКТИВНОСТ (3) ще светнат. Машината е готова за работа. Чрез електронните сензори машината автоматично стартира при поставяне на документи за унищожаване. След приключване на процеса на унищожаване машината автоматично преминава в режим на готовност.

Ако бъде поставена твърде много хартия, машината автоматично спира и се включва обратното въртене чрез електронното управление. Като натиснете бутона за обратно движение (R), машината може да бъде освободена от излишната хартия. При поставяне на по-малко количество хартия машината рестартира процеса на унищожаване.

За да постигнете най-добра производителност и да удължите експлоатационния живот на механичните компоненти, вашият шредер KOBRA трябва да работи под максималния капацитет, като се избягват ситуации на задръстване. Постоянните задръствания могат да доведат до повреди в задвижващата система, които не се покриват от гаранцията.

Система ENERGY SMART: Приблизително 20 секунди след като операцията по унищожаване на документи бъде завършена, системата за управление ENERGY SMART автоматично ще изключи оптичния индикатор (3) и ще постави машината в режим на готовност с нулева консумация на енергия. Системата ENERGY SMART може да спести до 10 кВт електрическа енергия годишно и ще намали с 65 кг въглероден диоксид (CO₂), който би бил изпуснат в атмосферата при генериране на енергията, спестена от ENERGY SMART. Когато в отвора за подаване на шредера се постави лист хартия, електронните сензори (4) автоматично ще рестартират всички функции на машината и оптичните индикатори (3) ще светнат отново.

Шредерът се доставя с пластмасов капак (G). Капакът трябва да се премести над отвора за подаване на хартия, а дисковете и кредитните карти трябва да се поставят в специалния отвор, който придържа материала подравнен между електронните сензори и предпазва оператора от парчета пластмаса, които могат да излетят по време на унищожаването.

АВТОМАТИЧНИ ФУНКЦИИ

- ЕЛЕКТРОННИ СЕНЗОРИ за автоматично стартиране/спиране при поставяне на хартия за унищожаване в машината.

- АВТОМАТИЧНО СПИРАНЕ при пълен кош и/или отворена врата (червена индикатор (2) на таблото)

Моделите KOBRA 260, KOBRA 300, KOBRA 390, KOBRA 400 са оборудвани с два специални сензора, които автоматично спират машината в случай на пълен кош или отворена врата.

- АВТОМАТИЧНА ЗАЩИТА НА МОТОРА. В случай на прегряване на електрическия мотор, автоматичната защита изключва машината. След охлаждане за около 15 минути, шредерът е готов за нормална работа.

- АВТОМАТИЧНО СПИРАНЕ ПРИ ЗАДРЪСТВАНЕ, което спира машината, когато бъде поставено твърде много количество хартия. Като се натисне бутонът за обратно

движение (В), машината може да бъде освободена от излишната хартия.
 - СИСТЕМА ENERGY SMART (ЕНЕРГИЙНА ЕФЕКТИВНОСТ), която автоматично превключва шредера в почти нулево потребление на енергия. Тази функция се активира 20 секунди след последната операция за унищожаване.

ВНИМАНИЕ: когато автоматичната защита на мотора е активирана, машината не може да бъде използвана, дори ако на основното табло светва сигналът за режим на готовност.

ПОДДРЪЖКА

Вашият шредер КОБРА не изисква специална поддръжка. За да се поддържат остриетата на рязането чисти, периодично унищожавайте лист хартия с няколко капки машинно масло (включено само в моделите с кръстосано рязане).

Попадането на метал върху режещите ножове може да повлияе върху качеството на рязане и



да причини повреда на режещите ножове.

АКСЕСОАРИ

РАФТ ЗА КОМПЮТЪРНИ ФОРМИ

Шредерите Kobra са проектирани да се използват заедно с поставка (Е), която улеснява унищожаването на непрекъсната принтерна хартия. Поставете двата задни края на корпуса, разположени на задната страна на горния капак, за моделите КОБРА 260-300-390-400 (Фиг. 1,2).



Опасност от пожар

НИКОГА не използвайте синтетично масло, продукти на базата на бензол или аерозолни смазочни материали от какъвто и да е вид вътре в машината или някъде в близост.

модел	ширина на отвора	размер парченца	Капацитет A4 70 gr/m2	Мощност (KW)	Волтаж (V+/-10%)
Kobra 260					
S5	260 mm	5,8 mm	29-31	0,460	230 / 50 Hz
S4		3,8 mm	26-38		
S2		1,9 mm	14-16		
C4		3,5 x 30 mm	15-17		
C2		1,9 x 15 mm	9-11		
HS		0,8 x 9,5 mm	6-8		
HS-6		0,8 x 5 mm	3-4		
Kobra 300					
SS5	260 mm	5,8 mm	42-46	2 x 0,460	230 / 50 Hz
SS4		3,8 mm	32-34		
CC4		3,5 x 30 mm	22-24		
CC2		1,9 x 15 mm	15-17		
HS		0,8 x 9,5 mm	10-12		
HS-6		0,8 x 5 mm	5-6		
Kobra 390					
S5	260 mm	5,8 mm	45-47	2 x 0,750	230 / 50 Hz
C4		3,9 x 40 mm	31-33		
Kobra 400					
S5	260 mm	5,8 mm	60-62	2100	230 / 50 Hz
C4		3,9 x 40 mm	44-48		
C2		1,9 x 15 mm	29-31		
HS		0,8 x 9,5 mm	17-19		
HS-6		0,8 x 5 mm	8-10		

(*) Капацитетът може да варира в зависимост от напрежението.

(**) Машината е настроена за пазари с мощност 115 V/60 HZ и 220 V/60 HZ и може да се различава по капацитет.



ОТСТРАНЯВАНЕ НА НЕИЗПРАВНОСТИ

Ако имате някакви проблеми с вашия шредер, проверете описаните по-долу ситуации и решенията им. Ако след това не успеете да решите проблема, свържете се с най-близкия сервиз на Kobra.

Не отваряйте главата на шредера, за да се опитате да го поправите сами. Бихте могли да се изложите на риск от сериозен токов удар и също да обезсилите гаранцията си.

ПРОБЛЕМ	КАКВО ВИЖДАТЕ	ПРИЧИНА	ДЕЙСТВИЕ
Шредерът не стартира	- Светлинният индикатор (1) не светва.	- Машината не е включена- бутон (F) - Захранващият кабел не е включен правилно - Няма захранване на шредера	- натиснете бутона (F) на позиция за включване. - Проверете дали щепселът е поставен правилно в контакта - Проверете дали контактът е включен
Шредерът не спира	- Светлинният индикатор (1) свети, режещите ножове работят	- Материал и/или замърсяване върху или между сензорите	- Почистете сензорите
Забележимо намаляване на капацитета за раздробяване	- Намален капацитет в сравнение с обявения	- Режещите остриета не са смазани	- Смажете режещите остриета с масло.



ИНФОРМАЦИЯ ЗА ПОТРЕБИТЕЛИТЕ

Символът със зачеркнат кош за боклук върху оборудването или върху неговата опаковка показва, че продукта трябва да се събира отделно от другите отпадъци в края на полезния му живот. Поради това потребителят трябва да го занесе в подходящи центрове за разделно събиране на електронни и електротехнически отпадъци. Подходящото разделно събиране за последващо изпращане на изведеното от експлоатация оборудване за рециклиране, обработка и екологосъобразно изхвърляне допринася за избягване на възможни отрицателни ефекти върху околната среда и здравето, и насърчава повторната употреба и/или рециклирането на материалите, от които е направено оборудването. Незаконното изхвърляне на продукта от потребителя води до прилагането на административни санкции, предвидени от действащото законодателство.