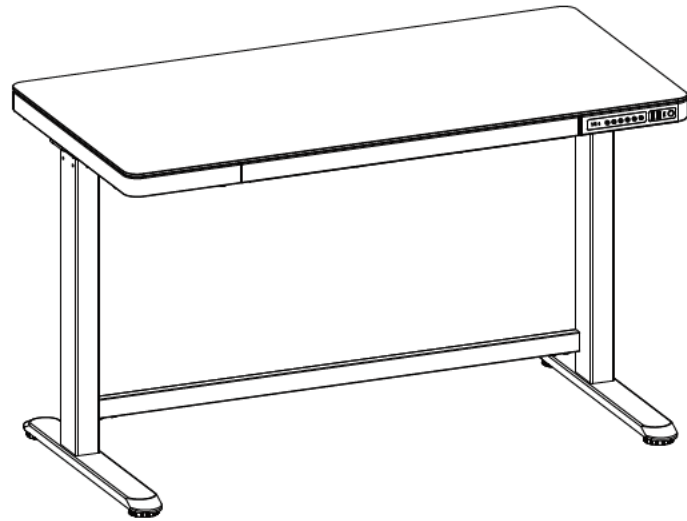
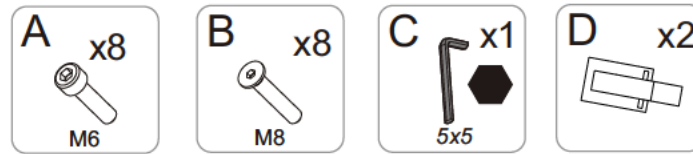


# МАСА РЕГУЛИРУЕМА ET118W



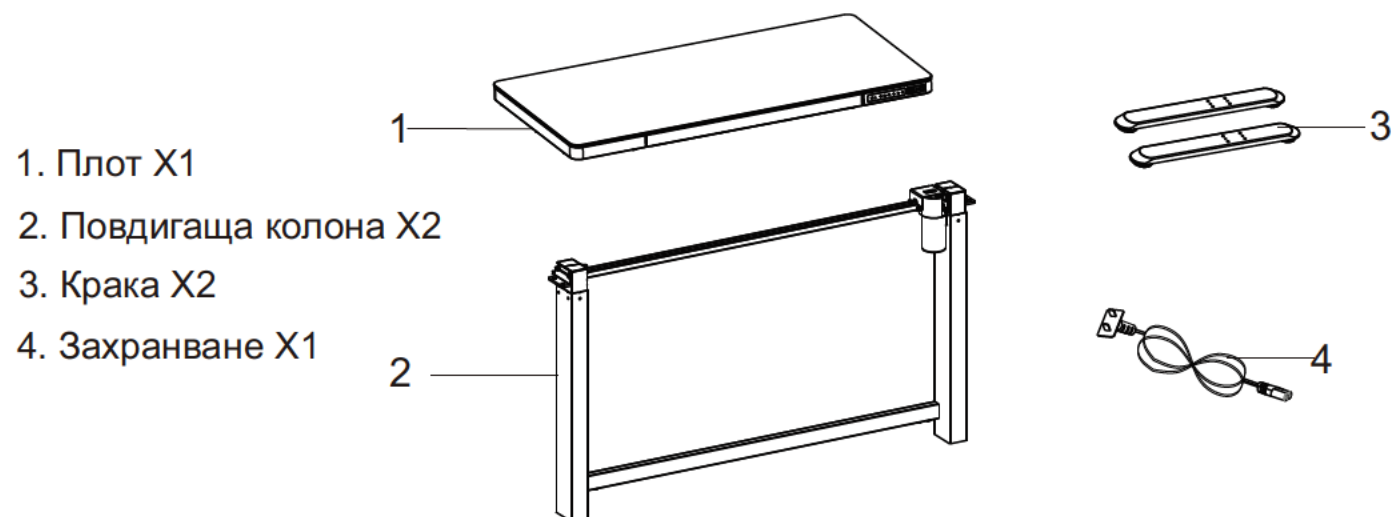
## Елементи:



## Техн. данни:

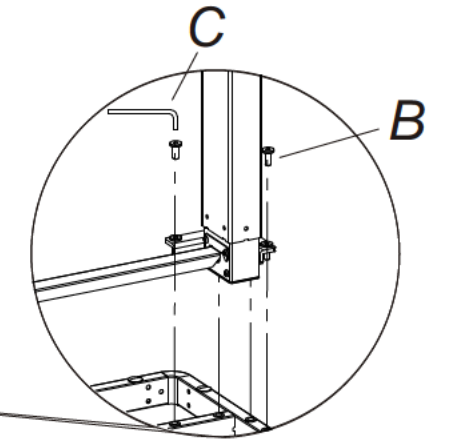
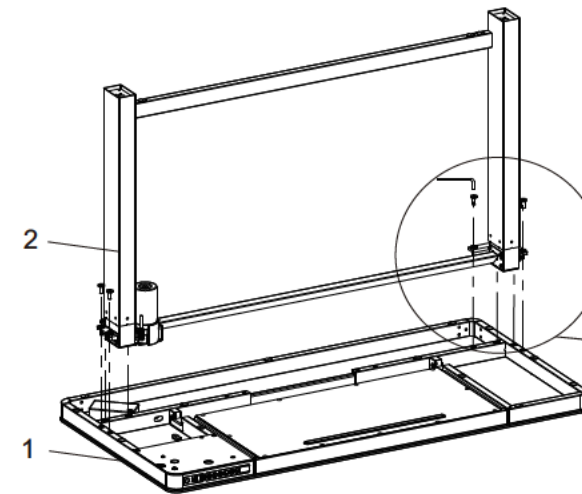
Макс. натоварване	50KG
Регулируема височина	720 1210mm
Ход на чекмеджето	230mm

## Компоненти:



## СТЪПКА 1

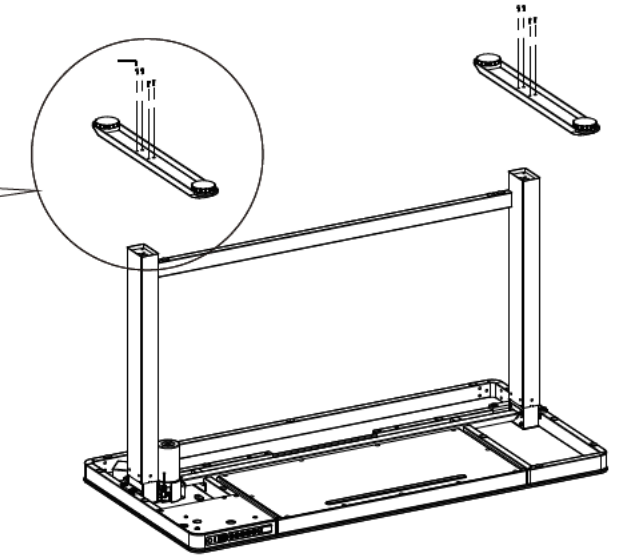
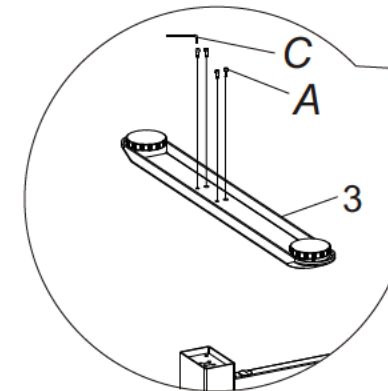
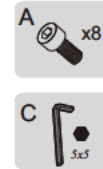
Монтирайте плота и повдигащите колони



Свържете плота (1) и повдигащите колони (2) с помощта на болтовете (Bx8) M8 и затегнете с помощта на шестограм (C).  
Внимание: Моля, внимавайте по време на монтажа със стъкления плот, за да избегнете одраскване от остри предмети.

## СТЪПКА 2

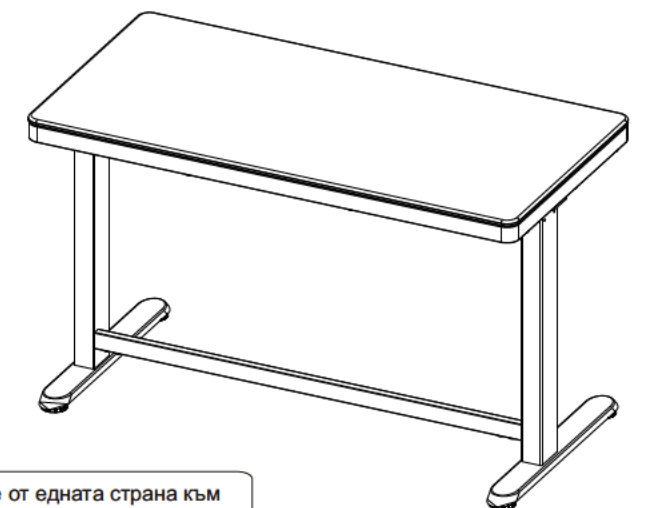
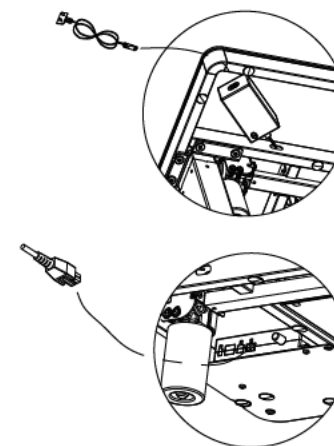
Монтаж на краката



Монтирайте краката (3) към повдигащите колони с помощта на болтовете M6 (A\*8) и затегнете с помощта на шестограма (C).  
Внимание: Обърнете внимание на посоките при монтажа.

## СТЪПКА 3

Инсталиране на захранване и кабели

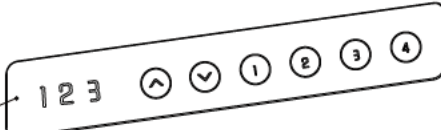


Свържете щепсела с контролната кутия, след което свържете от едната страна към адаптера, от другата към захранващия изход.

## Инструкция за употреба

Бутони

LED дисплей



1. С бутоните за издигане/сваляне можете да променят височината на бюрото; при продължително натискане за повече от 2 секунди бюрото ще продължи да се издига/спуска. Когато достигне най-висока точка ще видите надпис "top"; при най-ниска "bot".
2. Бутони 1,2,3,4: при задържане за повече от 3 секунди на един от бутоните, ще запаметите съответната височина на съответната позиция.
3. При натискане за повече от 5 секунди едновременно на бутони 3 и 4, на екрана ще се появи „RST“; ако продължите да натискате ще върнете бюрото към заводски настройки.
4. Бюрото има 2 USB входа, чрез които може да храните други устройства. Всеки от тях има максимално натоварване DC 5V/2.4A, когато бюрото е в покой и спира да хранва/зарежда, когато е в експлоатация (изкачва/сваля). Ще продължи отново да зарежда след 5 сек. в покой.
5. При кратко натискане на бутона за заключване "LOCK" button ще активирате функцията за родителски контрол, за да избегнете неволно докосване и да се гарантира сигурността на детето. При активиране на тази функция на дисплея ще видите надпис "Loc".
6. При продължително и едновременно натискане на бутоните за сваляне и издигане на бюрото, може да променят чувствителността на функцията против сблъсък при изписване на "A 0" тя е изключена; при "A 1" тя е включена на минимална степен на чувствителност, при изписване на "A 2" тя е на следваща, по чувствителна степен и при изписване на "A 3" тя на най-висока степен (т.е. при дори и минимален досег до предмет бюрото спира.

### Възможни проблеми:

- При поява на дисплея на грешка на дисплея **R5G**, натиснете бутон "▼" докато бюрото достигне най-ниска точка и спре. Това връща бюрото към заводски настройки.
- а. Ако на дисплея видите някоя от грешките "E01" or "E02", моля , опитайте след 18 минути отново.
  - б. Ако бутонът "▼" не работи, моля, проверете кабелите и изключете от захранване за поне 10 секунди. След това свържете отново към захранването и натиснете бутон "▼", за да върнете към заводски настройки.

## Често срещани проблеми

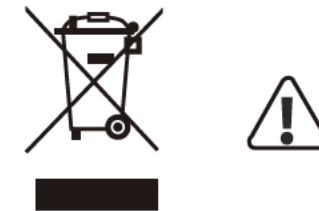
Тази таблица указва възможни проблеми и начини на разрешаването им. Ако вашият проблем не е указан в таблицата, потърсете съдействие в професионален сервиз.

Проблем	Решение
Копчетата не работят при продължително натискане	1. Проверете дали кабелите са свързани правилно 2. Обърнете се към сервиз
Копчетата не работят	1. Проверете дали кабелите са свързани правилно 2. Обърнете се към сервиз
Моторът е прекалено бавен	1 Проверете натоварването. Максимално 50 kg 2 Обърнете се към сервиз
Моторът не се движи	1. Обърнете се към сервиз
Повдигане на плота, но невъзможност за сваляне	1. Променете височината 2. Обърнете се към сервиз
Пропадане на плота	1 Проверете натоварването. Максимално 50kg 2 Обърнете се към сервиз
Честа смяна на височина	1 Проверете натоварването. Максимално 50kg 2 Обърнете се към сервиз
Прегряване	1 Рестартирайте и изчакайте 18 мин изключен 2 Обърнете се към сервиз
Недостатъчна височина нагоре или надолу	1. Натиснете бутон "3" и "4" заедно за 3 сек., след продължителен звуков сигнал два пъти, се възстановяват заводските настройки 2. Обърнете се към сервиз



### ВНИМАНИЕ

1. Захранване: AC100V 240V,50/60Hz
2. Подходяща температура на работа: 0 40°C
3. Изключете от захранването, след което почиствайте уреда с леко влажна кърпа, внимавайте да не оставяте мокри следи по клавиатурата или свързките.
4. Уредът съдържа електрически компоненти, които трябва да се изхвърлят на упоменатите за това места, моля не изхвърляйте в домашни условия, а предавайте на пунктовете за предаване на вторични суровини.
5. Винаги проверявайте окомплектовката за съдържание на всички части.
6. Запознайте се с всички функции на модела преди употреба.
7. Дръжте далеч от деца и не позволявайте те да управляват функциите.
8. По време на работа може да чуете тих звук, който не влияе на работата на модела.
9. Не използвайте абразивни препарати и такива, които съдържат киселини.
10. Моля надзиравайте уреда при употреба от деца над 8 години и инвалиди, поради мерки за безопасност. Не употребявайте като играчка.
11. Не давайте на деца да почистват уреда.
12. Ако захранващият кабел е повреден, моля да смените с нов, за да се избегнат инциденти.
13. Внимателно разопаковайте уреда и бъдете нащрек, поради наличие на малки части и найлонови торбички, които биха могли да доведат до задушаване.
14. Пазете оригиналната опаковка, в случай че се наложи транспортиране.



Този продукт не бива да се изхвърля със стандартните отпадъци на домакинството. За да предотвратите възможна вреда върху природата или човешкото здраве, вследствие на замърсяване, изхвърляйте отговорно на подходящи места за рециклиране в най-близкия пункт за предаване на вторични суровини.